

06015RM (旧 2406RL Sleeve)

60[□]X15^L

DC Axial Fan Sleeve Bearing

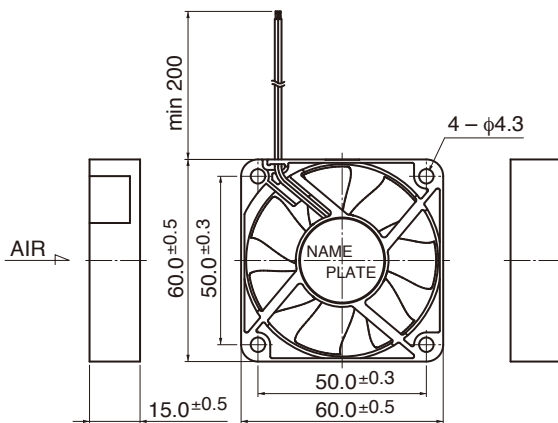
■ 一般仕様 General Specifications

- モーター保護 : 自動復帰方法、逆接続防止
- Motor Protection : Auto Restart / Polarity Protection
- 絶縁抵抗 : DC500V メガにて10MΩ以上
- Insulation Resistance : 10MΩ or over with a DC500V Megger
- 絶縁耐圧 : AC700V 1s
- Dielectric Withstand Voltage
- 許容環境温度範囲 : 定格電圧12V品 Rated Voltage 12V
- Allowable Ambient Temperature Range : L・M Class : -10°C ~ +70°C (Operating)
- 定格電圧24V品 Rated Voltage 24V
- N Class : -10°C ~ +60°C (Operating)
- L・M Class : -10°C ~ +70°C (Operating)
- 40°C ~ +70°C (Storage)
- 実用上さしつかえない状態で結露無きこと
- non-condensing environment

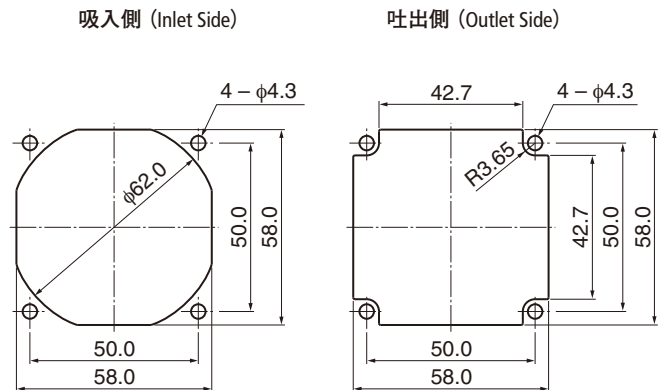


- 期待できる寿命 ※故障率10% (L10 Life)
- Expected Life ※Failure Rate: 10% (L10 Life)
- 25°C 40,000 時間 (Hours)

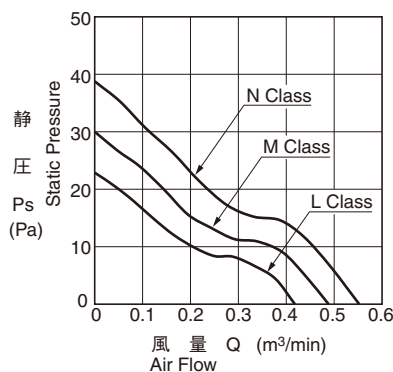
■ 外観図 Outline



■ 取付穴参考図 Panel Out-cuts



■ 特性曲線 Characteristic Curves



■ 材質 Material

- ケーシング : プラスチック(ブラック) UL94V-0
- インペラー : プラスチック(ブラック) UL94V-0
- 軸受 : スリーブベアリング
- リード線 : UL1061 AWG26 + : 赤 - : 黒
- Casing : Plastic (Black) 94V-0
- Impeller : Plastic (Black) 94V-0
- Bearing : Sleeve Bearing
- Lead Wire : UL1061 AWG26 + : Red, - : Black

■ 仕様 Specifications

型式 Model	管理番号 Product No.	定格電圧	使用電圧範囲	定格電流	定格入力	定格回転速度	最大風量	最大静圧	騒音	質量	
		Rating Voltage (V)	Operating Voltage (V)	Current (A)*1	Input Power (W)*1	Speed (min ⁻¹)*1	Max. Air Flow (m ³ /min)*1 (CFM)*1	Max. Static Pressure (Pa)*1 (In H ₂ O)*1	Noise (dB)*1	Mass (g)	
06015RM-12L-AA	00	12	6.0 ~ 13.8	0.06	0.72	3200	0.42	14.8	22.8	0.09	24.0
06015RM-12M-AA	00			0.09	1.08	3700	0.49	17.3	30.0	0.12	28.0
06015RM-12N-AA	00			0.13	1.56	4200	0.55	19.4	38.7	0.16	32.0
06015RM-24L-AA	00	24	15.0 ~ 27.6	0.03	0.72	3200	0.42	14.8	22.8	0.09	24.0
06015RM-24M-AA	00			0.05	1.20	3700	0.49	17.3	30.0	0.12	28.0
06015RM-24N-AA	00			0.08	1.92	4200	0.55	19.4	38.7	0.16	32.0

回転方向 : ラベルから見て時計方向
Rotation: Clockwise as seen from the label side

風吹き出し方向 : ラベル側
Airflow Outlet: Label side

*1: Average Values in Free Air