

# 08038PB (旧3115PS)

# 80<sup>□</sup>X38<sup>L</sup>

## AC Axial Fan

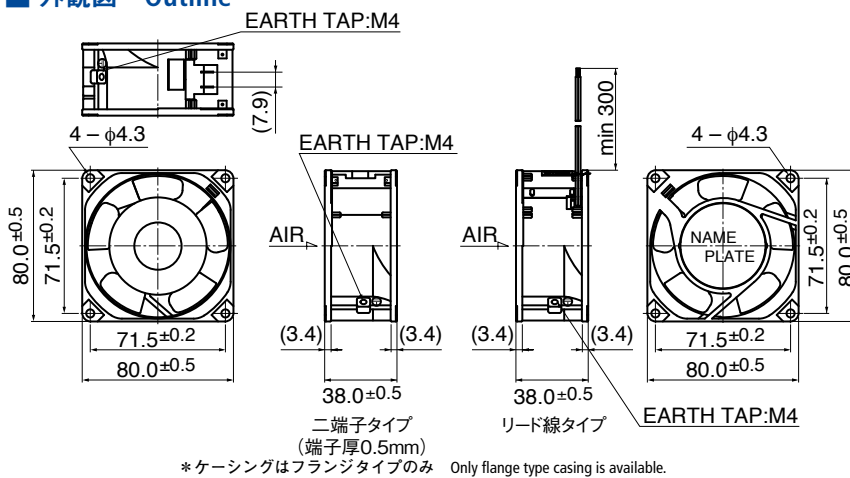


### ■ 一般仕様 General Specifications

モーター構造 : くまとりコイル型インダクションモーター  
 Motor Structure : Shaded Pole Induction Motor  
 モーター保護 : インピーダンスプロテクト  
 Motor Protection : Impedance Protection  
 絶縁抵抗 : DC500V メガにて100MΩ以上  
 Insulation Resistance : Min 100MΩ by DC 500V Megger  
 絶縁耐圧 : AC1800V 3s  
 Dielectric Withstand Voltage  
 許容環境温度範囲 : -10°C ~ +70°C (Operating)  
 Allowable Ambient Temperature Range : -40°C ~ +70°C (Storage)  
 実用上さしつかえない状態で結露無きこと  
 non-condensing environment

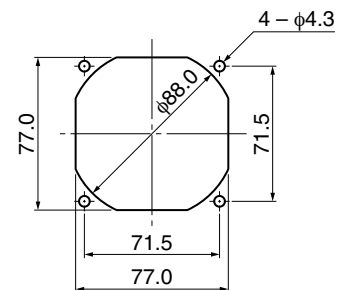
**■ 期待できる寿命 Expected Life** ※故障率 10% (L10 Life)  
 ※ Failure Rate: 10% (L10 Life)  
 25°C 100,000 時間 (Hours)

### ■ 外観図 Outline

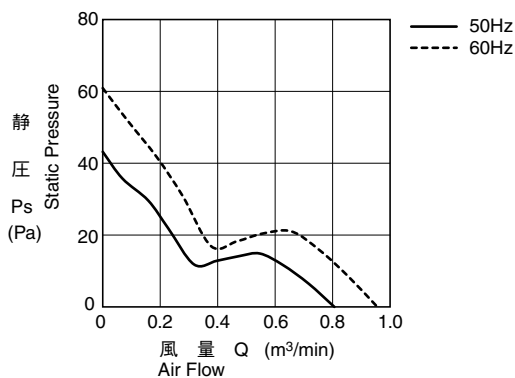


### ■ 取付穴参考図 Panel Out-cuts

吸入側 (Inlet Side) / 吐出側 (Outlet Side)



### ■ 特性曲線 Characteristic Curves



### ■ 材質 Material

ケーシング : アルミニウム (黒塗装)  
 インペラー : プラスチック (黒) UL94V-0  
 軸受 : ボールベアリング  
 端子 : ファストン#110 相当品

Casing : Aluminum (Black Painting)  
 Impeller : Plastic (Black) UL94V-0  
 Bearing : Ball Bearing  
 Terminal : Faston #110 or Equiv

\* リード線タイプも対応可能です。  
 別途お問い合わせください。  
 Lead Wire type is also available.  
 リード線 : UL3266, AWG22  
 Lead Wire

### ■ 仕様 Specifications

型式 Model	管理番号 Product No.	定格電圧	周波数	起動電圧	定格電流	定格入力	定格回転速度	最大風量		最大静圧		騒音	質量
		Rating Voltage (V)	Frequency (Hz)	Starting Voltage (V)	Current (A) <sup>*2</sup>	Input Power (W) <sup>+10% -20%</sup>	Speed (min <sup>-1</sup> ) <sup>*3</sup>	Max. Air Flow (m³/min) <sup>*3</sup>	(CFM) <sup>*3</sup>	Max. Static Pressure (Pa) <sup>*3</sup>	(In H <sub>2</sub> O) <sup>*3</sup>	Noise (dB) <sup>*1</sup>	Mass (g)
08038PB-A0L-EA	00	100	50	65	0.170	9.0	2700	0.75	26.8	34.4	0.14	33.0	270
			60		0.120	7.0	3200	0.90	32.1	49.1	0.20	38.0	
08038PB-A1L-EA	00	115	50	75	0.140	9.0	2700	0.75	26.8	34.4	0.14	33.0	
			60		0.110	7.0	3200	0.90	32.1	49.1	0.20	38.0	
08038PB-B0L-EA	00	200	50	130	0.080	9.0	2700	0.75	26.8	34.4	0.14	33.0	
			60		0.060	7.0	3200	0.90	32.1	49.1	0.20	38.0	
08038PB-B2L-EA	00	220	50	150	0.070	9.0	2700	0.75	26.8	34.4	0.14	33.0	
			60		0.060	7.0	3200	0.90	32.1	49.1	0.20	38.0	
08038PB-B3L-EA	00	230	50	150	0.070	10.0	2700	0.75	26.8	34.4	0.14	33.0	
			60		0.055	8.0	3200	0.90	32.1	49.1	0.20	38.0	
08038PB-B4L-EA	00	240	50	150	0.075	12.0	2700	0.75	26.8	34.3	0.14	33.0	
			60		0.060	9.0	3200	0.90	32.1	49.0	0.20	38.0	

回転方向 : ラベルから見て反時計方向  
 風吹き出し方向 : ラベル側

Rotation: Counterclockwise as seen from the label side  
 Airflow Outlet: Label side

\*1: Average Values in Free Air  
 \*2: Maximum Values in Free Air  
 \*3: Minimum Values in Free Air