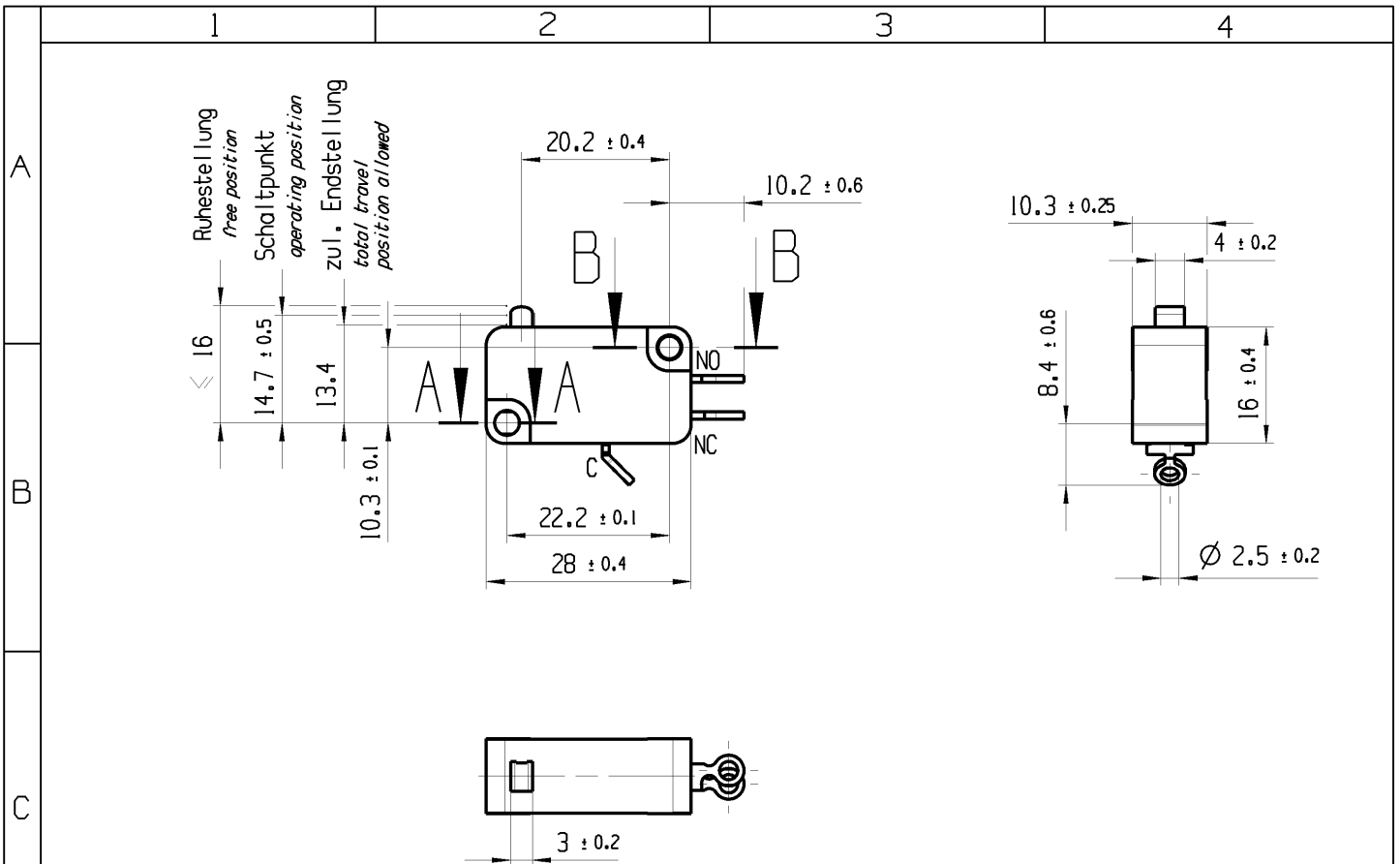


THIS DRAWING IS THE EXCLUSIVE PROPERTY OF MARQUARDT. WITHOUT THEIR CONSENT IT MAY NOT BE REPRODUCED OR GIVEN TO THIRD PARTIES.

CONFIDENTIAL

VERTRAULICH

Alle Rechte bei Marquardt, auch fuer den Fall von Schutzrechtsanmeldungen. Jede Veruegungsbefugnis, wie Kopier- und Weitergaberecht, bei uns.



A-A
2:1

B-B
2:1

3.35 ± 0.05 x 3.08 ± 0.06

Ø 3.08 ± 0.06

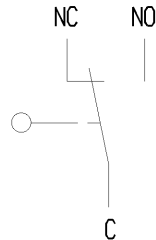
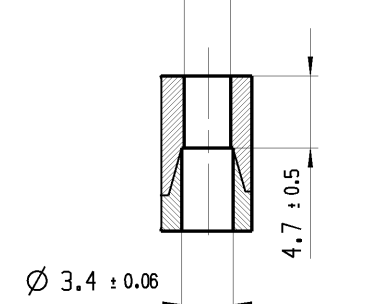
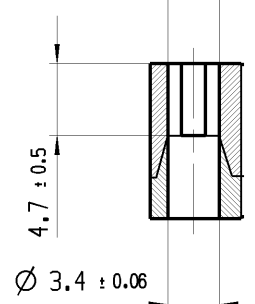
Aufschrift
marking



1005 µ T100
10(4) /400~10E3
6(2.5)/400~50E3

10A 125V AC 1/4HP
10A 250V AC 1/4HP

R44



Wechsler 1-polig
single pole changeover

Schalt-Betaetigungskraft 1.5 bis 2.5 N
actuating force 1.5 up to 2.5 N

Differenzweg ≤ 0.3 mm
movement differential

fuer Form und Lage FOR SHAPE AND LOC.	⊙ =	0.1	Allgemeintoleranzen UNTOLERANCED DIMENSIONS				Pause COPY	Blatt SHEET 01	TYP K	Zeichn./DRAWING NO. 10050401	Index e
	fuer Winkel FOR ANGLE ± 2			PROJEKTION	Abmasse und Nennmassbereiche Angaben in mm	Laenge LENGTH					
d	85442	10/02/13	BRC								
c	28404	01/19/00	PFU								
b	23351	06/18/95	GUE								
a	20923	06/20/91	WA	e	92840	08/25/15	JEND				
Ausg. ISSUE	Aenderung REVISION	gez. DRAWN BY		Ausg. ISSUE	Aenderung REVISION	gez. DRAWN BY					
							CAD: NX V8.5	SNAPPSCHALTER		snap action switch	
							gez./DRAWN BY 06/19/13 BCY	Ersatz fuer/REPLACEMENT OF		MARQUARDT	
							gepr./CHECKED BY	Zg.gl.Nr.v.17.05.1995			