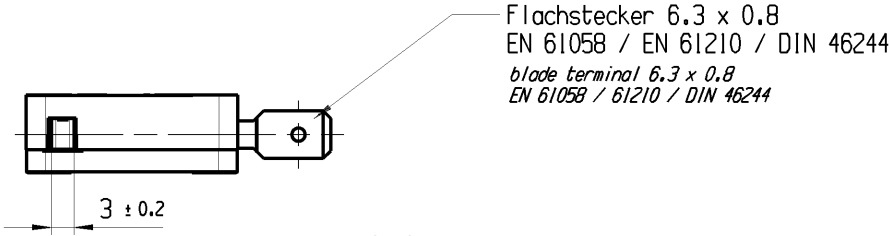
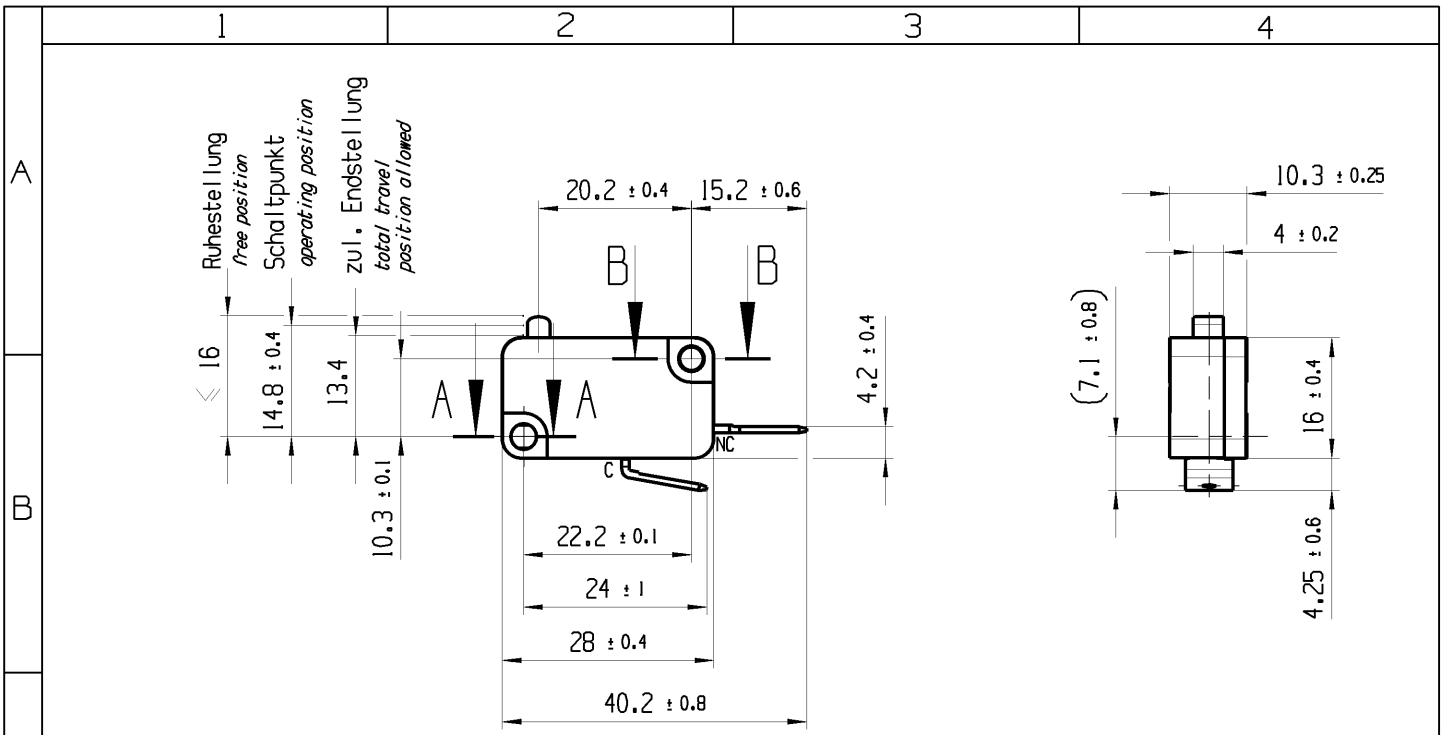


© THIS DRAWING IS THE EXCLUSIVE PROPERTY OF MARQUARDT. WITHOUT THEIR CONSENT IT MAY NOT BE REPRODUCED OR GIVEN TO THIRD PARTIES.

CONFIDENTIAL

VERTRAULICH

© Alle Rechte bei Marquardt, auch fuer den Fall von Schutzrechtsanmeldungen. Jede Verfuugungsbefugnis, wie Kopier- und Weitergaberecht, bei uns.



Aufschrift
marking

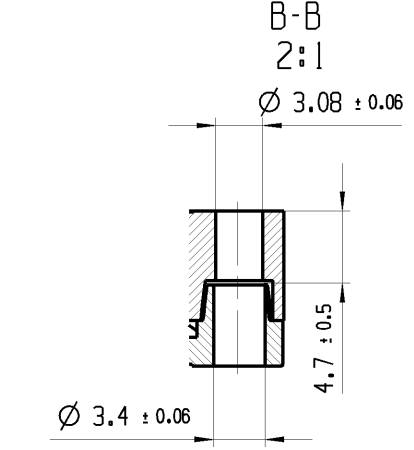
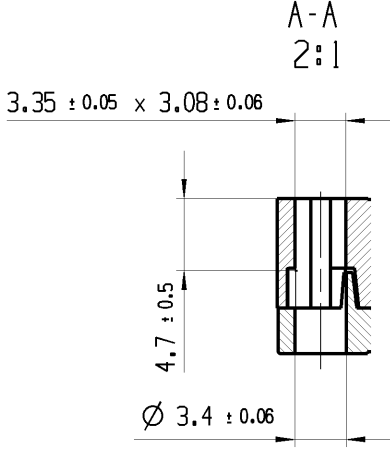
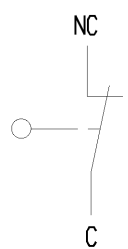
1005 μ
T100
10(4) / 400 ~ 10E3
6(2.5) / 400 ~ 50E3

10A 125V AC 1/4HP
10A 250V AC 1/4HP
R44



Herstellort /- jahr / -woche
date code of manufacture:
place / year / week

Auf Verpackung
on packing
8 717 200 038



Offner 1-polig
SPNC

Schalt-Betaetigungskraft 1.5 bis 2.5 N
actuating force 1.5 up to 2.5 N

Differenzweg ≤ 0.3 mm
movement differential

fuer Form und Lage FOR SHAPE AND LOC.	☉ =	Allgemeintoleranzen UNTOLERANCED DIMENSIONS					Pause COPY	Blatt SHEET 01	TYP K	Zeichn./DRAWING NO. 10051101	Index n
	fuer Winkel FOR ANGLE ± 2	PROJEKTION	Abmasse und Nennmassbereiche Angaben in mm	Loenge LENGTH	Radien RADII	Original Din A4					
ALL DIMENSIONS ARE IN MILLIMETRES			0-6 ± 0.1 ± 0.2	>6-15 ± 0.15 ± 0.3	>15-30 ± 0.2 ± 0.5	0 10 20 30mm		SCHNAPPSCHALTER			
auf Verpackung			28404	19.01.00	PFU	CAD: NX v8.5		snap action switch			
Aenderung REVISION			26426	05.08.98	UL	gez./DRAWN BY 20.06.13 BCY					
gez. DRAWN BY			24777	06.03.97	GC	gepr./CHECKED BY					
Ausg. ISSUE			21911	01.12.92	MK	Ersatz fuer/REPLACEMENT OF Zg.g.l.Nr.v.06.03.1997					
Ausg. ISSUE			90078	04.07.14	BRC	ZES					
Aenderung REVISION			85237	19.08.13	ZES						