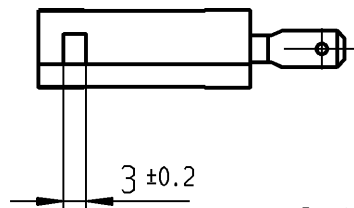
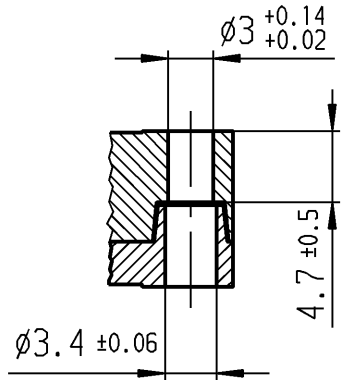
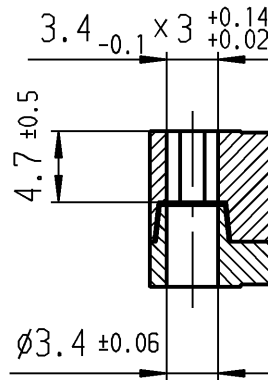


Flachstecker 4,8 x 0,8
EN 61058 / EN 61210 / DIN 46244



A-A
2:1

B-B
2:1



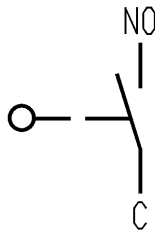
Aufschrift

1005 T100
21(8)/250~25E3
16(4)/250~50E3
8(8)/250~50E3



21A 125V AC 1HP
21A 250V AC 2HP
R152

Herstelljahr/-woche
nach DIN EN 60062



Schließer 1-polig

Schalt-Betätigungskraft 2.4 bis 3.8 N
Differenzweg ≤ 1.2 mm

Diese Unterlage ist geistiges Eigentum der Marquardt GmbH. Schutzvermerk nach DIN 34 beachten. Copyright reserved.

Für Form und Lage FOR SHAPE AND LOC.		Für Winkel FOR ANGLE ± 2°		Allgemeintoleranzen UNTOLERANCED DIMENSIONS			Pause COPY	Blatt SHEET		Typ K	Zeichn./DRAWING NO. 1005.2809	Index b
PROJECTION		Abmasse und Nennmassbereiche Angaben in mm			Laengen LENGTH	Radien RADII		Original DIN	Maßstab SCALE			
ALL DIMENSIONS ARE IN MILLIMETRES		>0-6 ± 0.1 >6-15 ± 0.15 >15-30 ± 0.2 >30-70 ± 0.3 >70-120 ± 0.4 >120-200 ± 0.8		± 0.2 ± 0.3 ± 0.5 ± 10%		A4		1:1		Schnappschalter		
c	30762	23.11.00	pfu	g	CAD Medusa		Z					
b	26308	09.07.98	gc	f	gez./DRAWN BY 10.06.98 gc		gepr./CHECKED BY		MARQUARDT Marquardt GmbH, D-78604 Rietheim-Weilheim			
a				e	Ersatz für/REPLACEMENT OF 1005V98.200							
Ausg. ISSUE	Änderung REVISION	gez. DRAWN BY		Ausg. ISSUE	Änderung REVISION	gez. DRAWN BY						