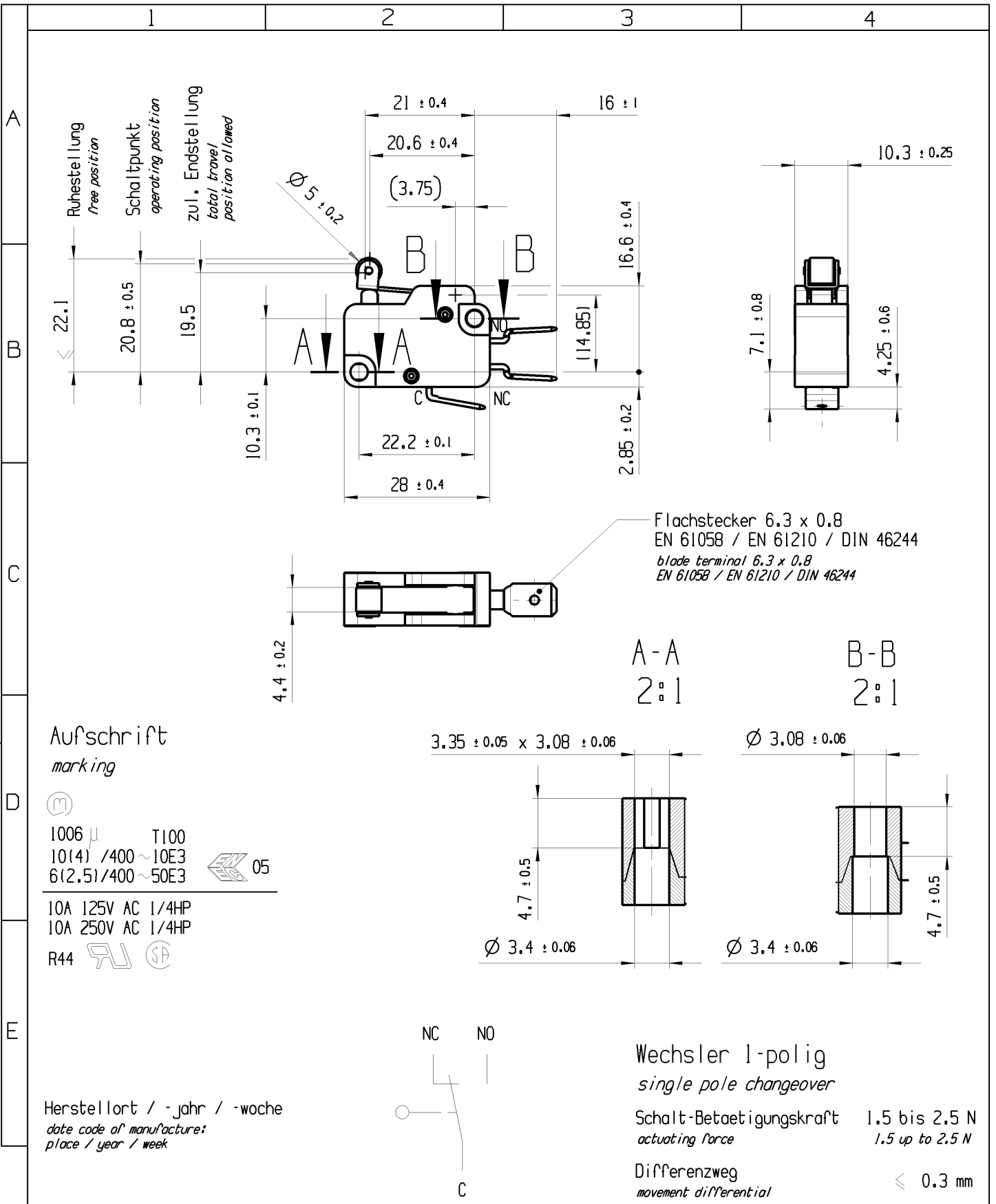


THIS DRAWING IS THE EXCLUSIVE PROPERTY OF MARQUARDT. WITHOUT THEIR CONSENT IT MAY NOT BE REPRODUCED OR GIVEN TO THIRD PARTIES.

CONFIDENTIAL

VERTRAULICH

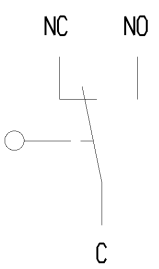
Alle Rechte bei Marquardt, auch fuer den Fall von Schutzrechtsanmeldungen. Jede Verfertigungsbefugnis, wie Kopier- und Weitergaberecht, bei uns.



Flachstecker 6.3 x 0.8
EN 61058 / EN 61210 / DIN 46244
blade terminal 6.3 x 0.8
EN 61058 / EN 61210 / DIN 46244

Aufschrift
marking

1006 μ T100
10(4) / 400 ~ 10E3
6(2.5) / 400 ~ 50E3
10A 125V AC 1/4HP
10A 250V AC 1/4HP
R44



Wechsler 1-polig
single pole changeover

Schalt-Betaetigungskraft 1.5 bis 2.5 N
actuating force 1.5 up to 2.5 N

Differenzweg ≤ 0.3 mm
movement differential

fuer Form und Lage FOR SHAPE AND LOC.	⊙ =	Allgemeintoleranzen UNTOLERANCED DIMENSIONS				Pause COPY	Blatt SHEET 01	TYP K	Zeichn./DRAWING NO. 10061201	Index e
	fuer Winkel FOR ANGLE ± 2	PROJEKTION	Abmasse und Nennmassbereiche Angaben in mm	Loenge LENGTH	Radien RADII					
		⊕	0-6 ± 0.1	± 0.2	0 10 20 30mm	Schnappschalter Snap action switch				
		⊖	>6-15 ± 0.15	± 0.3	CAD: NX v6.0					
		⊕	>15-30 ± 0.2	± 0.5						
		⊖	ALL DIMENSIONS ARE IN MILLIMETRES	± 10%	gez./DRAWN BY 22.03.13 BCY gepr./CHECKED BY					
d	87270	11.11.13	BRC							
c	26264	02.09.99	PFU							
b	25628	04.12.97	GC		MARQUARDT					
a	22549	24.11.93	GC	e						
Ausg. ISSUE	Aenderung REVISION	gez. DRAWN BY	Ausg. ISSUE	Aenderung REVISION	gez. DRAWN BY					