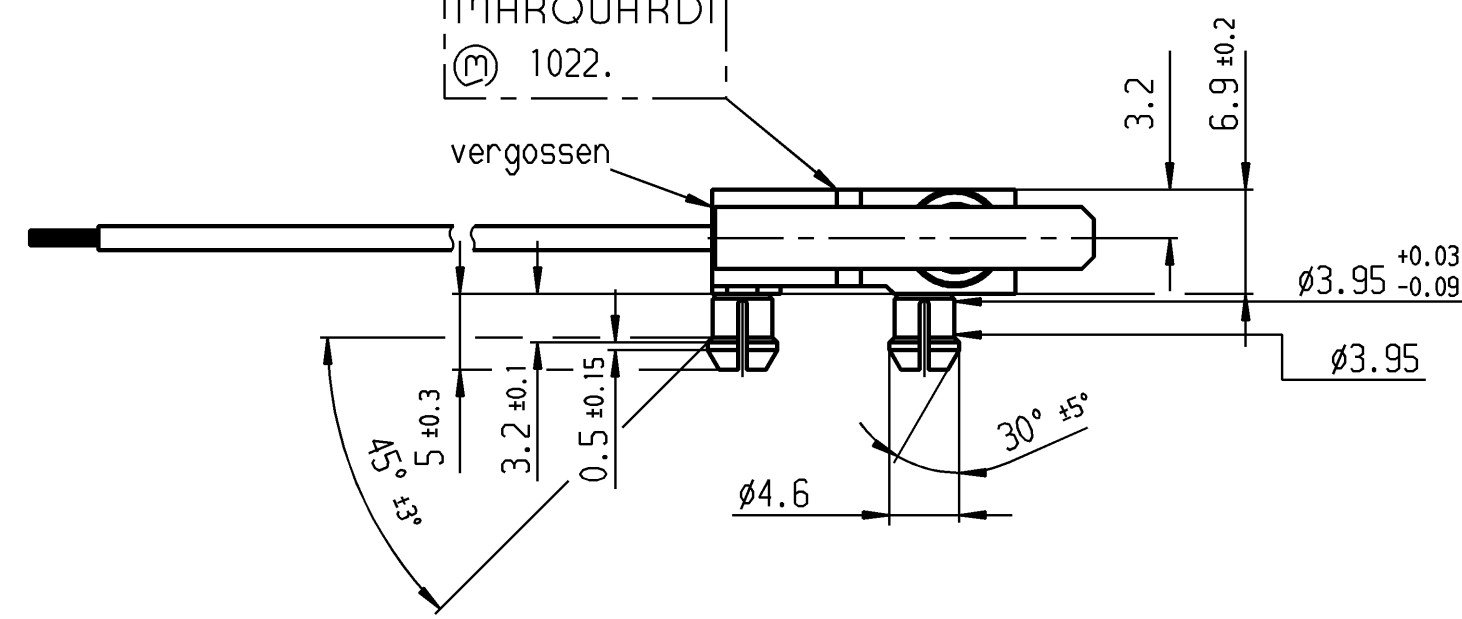
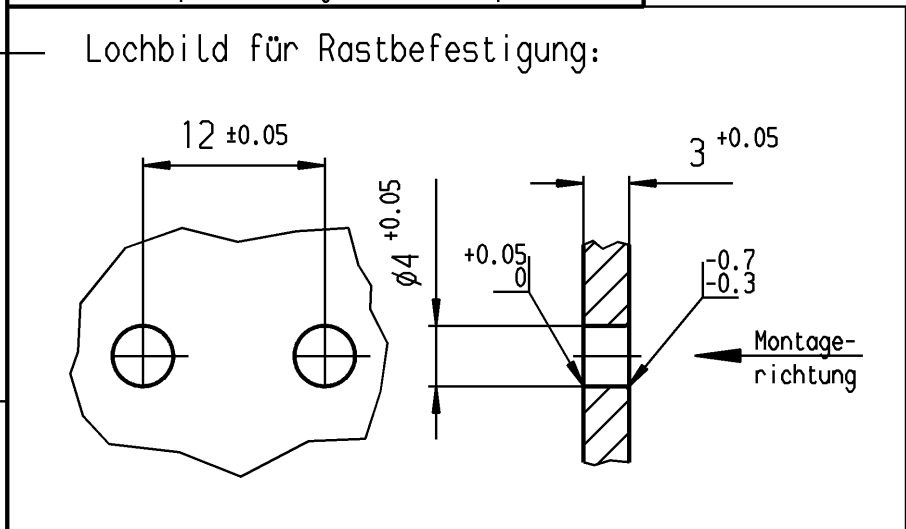


Aufschrift:
 1022.

Schalt-Betätigungskraft ≤ 2.5 N
 Differenzweg ≤ 1 mm
 Schutzart nach EN 60529 IP 67

VERTRAULICH-CONFIDENTIAL
 © Alle Rechte bei Marquardt GmbH, auch fuer den Fall von Schutzrechtsanmeldungen. Jede Veruegungsbefugnis, wie Kopier- und Weitengaberecht, bei uns.
 © This document is the exclusive property of Marquardt GmbH. Without our consent, it may not be reproduced or given to third parties.



TLB 941.000.019 Bild I

Fehlende Angaben des Zusatzbildes siehe Bild I

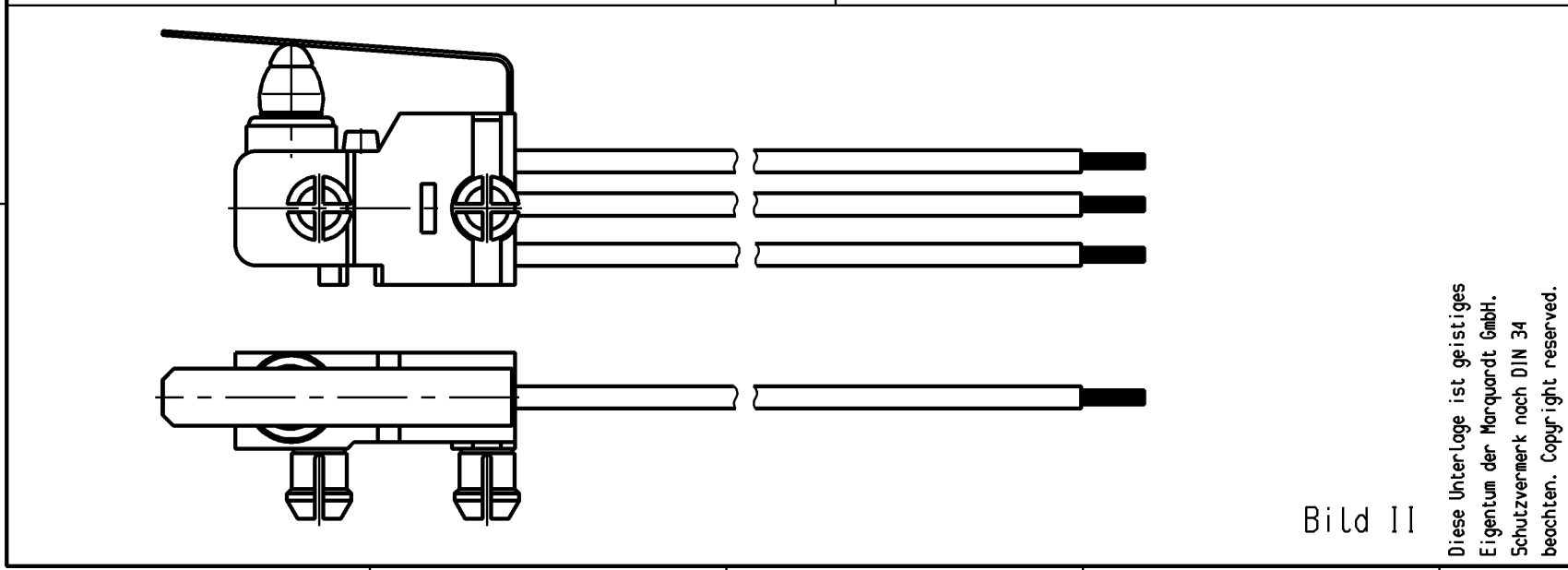


Bild II

Diese Unterlage ist geistiges Eigentum der Marquardt GmbH. Schutzvermerk nach DIN 34 beachten. Copyright reserved.

Ag gal. Au - Ag gal. Au		14 Wechsler 1-polig	II	1022.2202
Ag gal. Au - Ag gal. Au			I	1022.2201
Kontaktpaarung	Beschriftung auf Verpackung	Schaltart	Bild	Erzeugnisnummer
Allgemeineintoleranzen/UNTOLERANCED DIMENSIONS Für Längen und Radien FOR LENGTHS AND RADII.			Zeichn./DRAWING NO. K 1022.2201	
Abmaße in mm für Nennmaßbereich in mm ALL DIMENSIONS ARE IN MILLIMETRES			Blatt SHEET Original SCALE A3 2:1	
bis/UP TO 6 über/OVER 6 bis/UP TO 30 über/OVER 30			0 10 20 30 mm	
± 0.2 0.4			Proj. 30.11.92 Dre	
n	i		21905	
m	h			
l	47138	10.05.06 gr	gez./DRAWN BY 20.05.98 sig	
k	45024	12.10.05 shh	gepr./CHECKED BY gr	
j	26122	20.05.98 sig	Ersatz für/REPLACEMENT OF Zchnng.gl.Nr.v.29.03.88	
Ausg. ISSUE	Anderung REVISION	gez. DRAWN BY	Ausg. ISSUE	Anderung REVISION
			MARQUARDT Marquardt GmbH, D-7207 Rietheim-Weilheim	