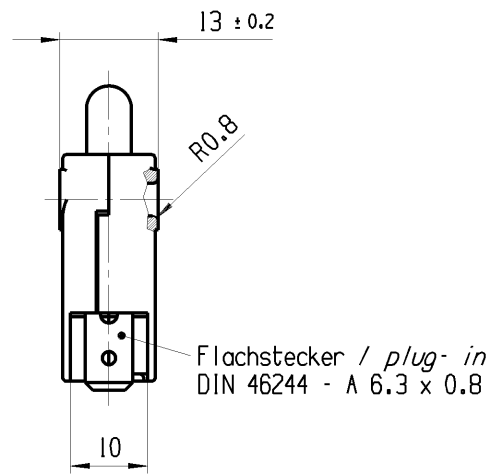
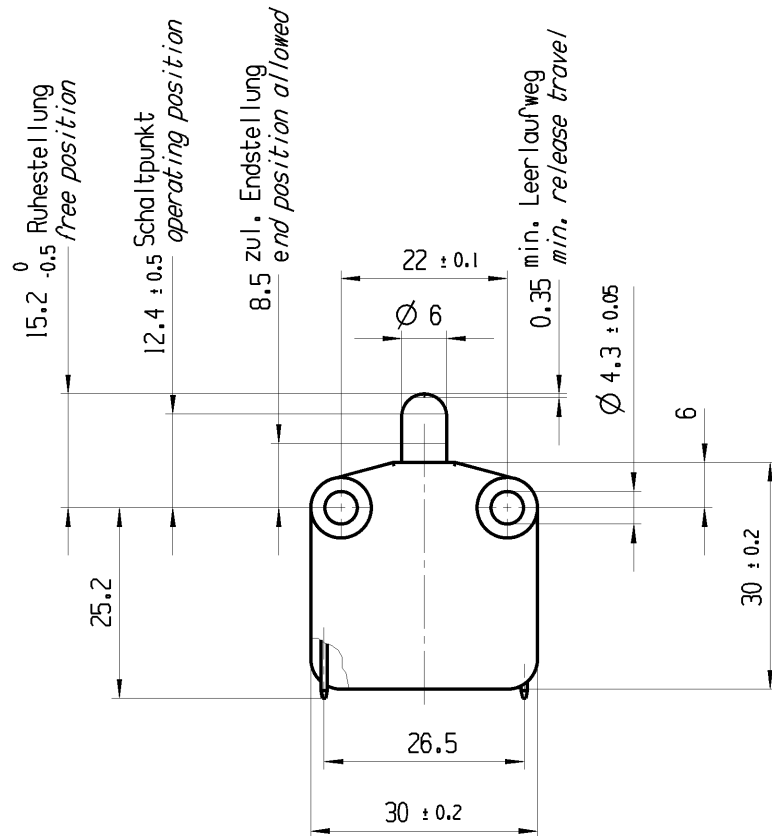


CONFIDENTIAL

VERTRAULICH

© Alle Rechte bei Marquardt, auch fuer den Fall von Schutzrechtsanmeldungen. Jede Verfuegungsbefugnis, wie Kopier- und Weitergaberecht, bei uns.

© THIS DRAWING IS THE EXCLUSIVE PROPERTY OF MARQUARDT. WITHOUT THEIR CONSENT IT MAY NOT BE REPRODUCED OR GIVEN TO THIRD PARTIES.



Aufschrift
marking

MARQUARDT (M)

1117.
16161/400 ~ T85

05

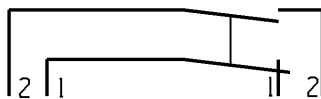
12A 125 - 250 V AC

1/6 HP 125 V AC

1/2 HP 250 V AC

R84 (SP) (RU)

T.-Nr. 06057400



Herstellort/-Jahr/-Woche
code of manufacture:
place/year/week

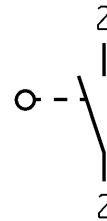
Auf Verpackung/ on box: T.-Nr. 06057400
G

Schliesser 1-polig
Schalt-Betaetigungskraft 3.5N ± 0.5N
Differenzweg (Weg zwischen Schaltpunkt und Rueckschaltpunkt) max. 2.6

SPNO
actuating force 3.5N ± 0.5N
movement differential (movement between operating position and release position) max. 2.6

Rd ≤ 100 mΩ bei / at I > 1A

G: Konform nach IEC 60335-1:2001 Kap. 30
G: matching IEC 60335-1:2001 clause 30



fuer Form und Lage FOR SHAPE AND LOC.	⊙ =	Allgemeintoleranzen UNTOLERANCED DIMENSIONS					Pause COPY	Blatt SHEET 01	TYP K	Zeichn./DRAWING NO. 11170106	Index e
	fuer Winkel FOR ANGLE ± 2	PROJEKTION	Abmasse und Nennmassbereiche Angaben in mm	Loenge LENGTH	Radien RADIUS	Original Din A4					
		0-6 ± 0.2	± 0.2	± 0.2				GERAETESCHALTER appliance switch			
		>6-15 ± 0.4	±	±							
		>15-30 ± 0.4	±	±				Ersatz fuer/REPLACEMENT OF Zg.gl.Nr.v.19.05.04			
		>30-70 ±	±	±							
		>70-120 ±	±	±				MARQUARDT			
		>120 ±	±	±							
c	48695	10.08.06	HHE				CAD: NX v8.5	Ersatz fuer/REPLACEMENT OF Zg.gl.Nr.v.19.05.04			
b	47541	15.05.06	BRC				gez./DRAWN BY 04.08.05 BRC				
a	44287	04.08.05	BRC	e	90552	25.06.14	HHE	MARQUARDT			
	35735	19.05.04	WJ	d	84820	19.06.13	HHE				
Ausg. ISSUE	Aenderung REVISION	gez. DRAWN BY	Ausg. ISSUE	Aenderung REVISION	gez. DRAWN BY						