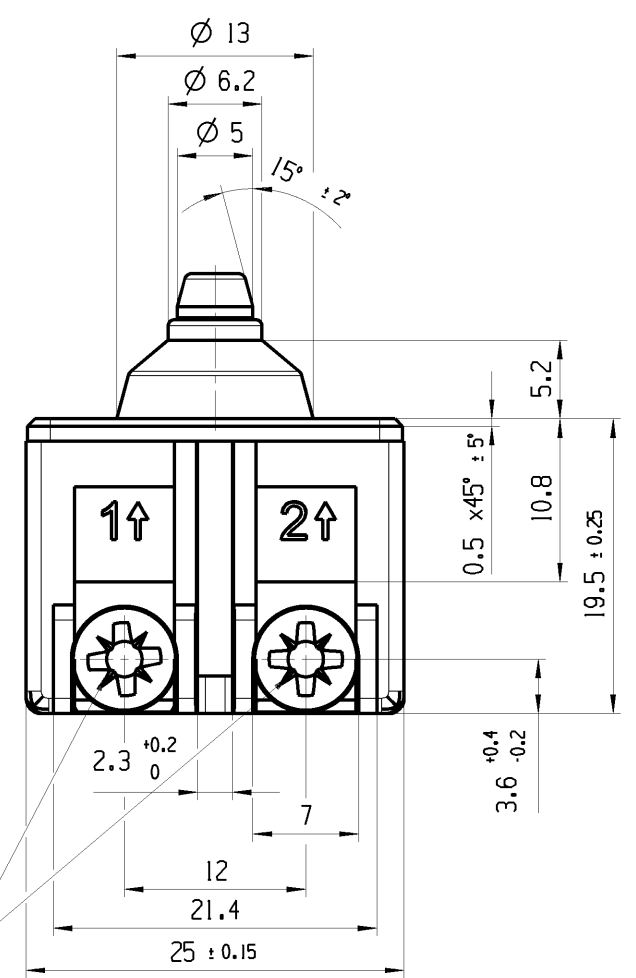
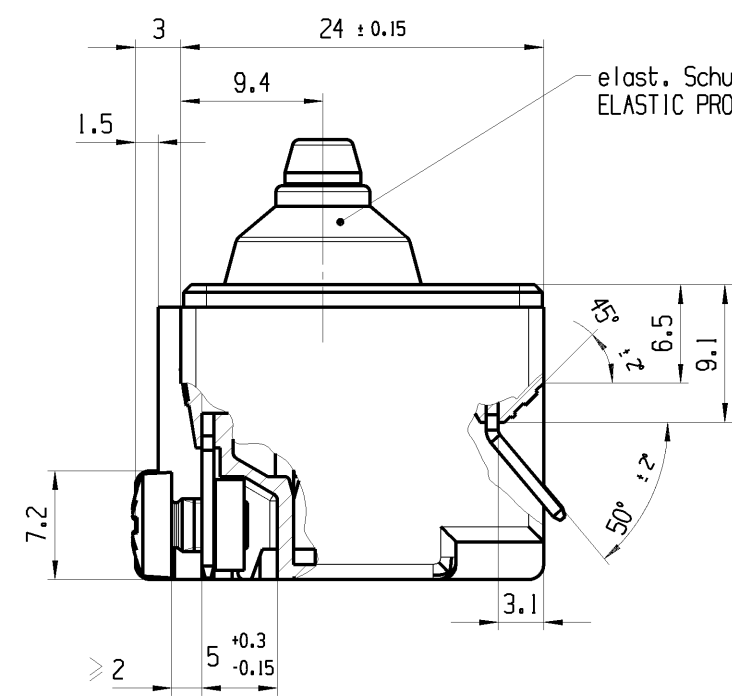
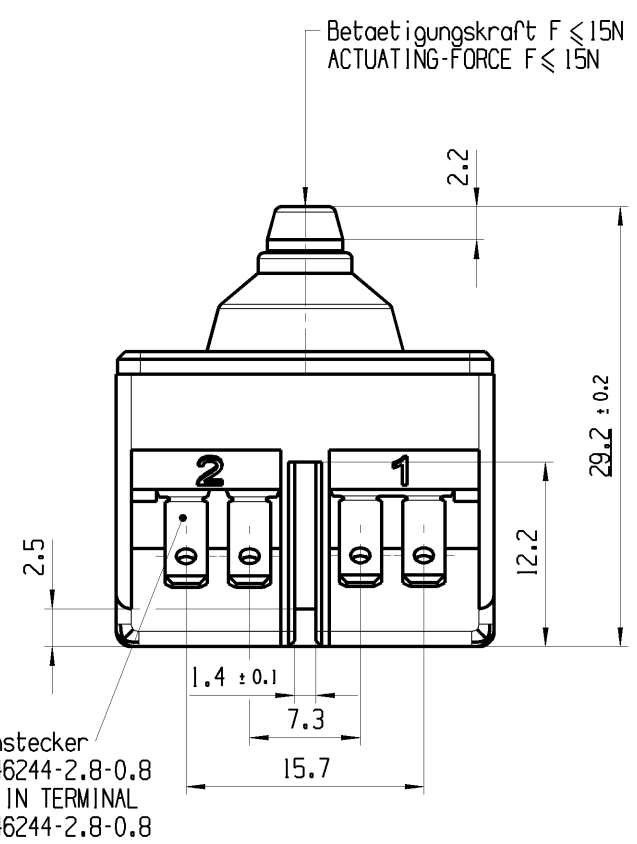
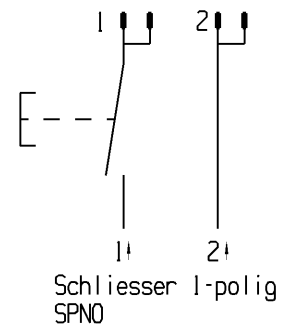
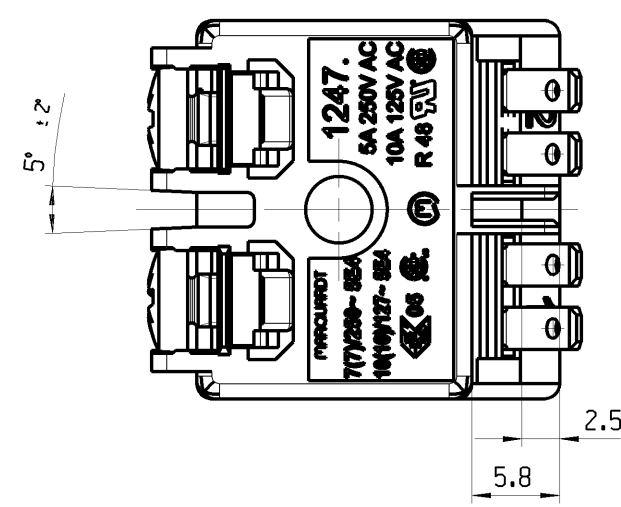
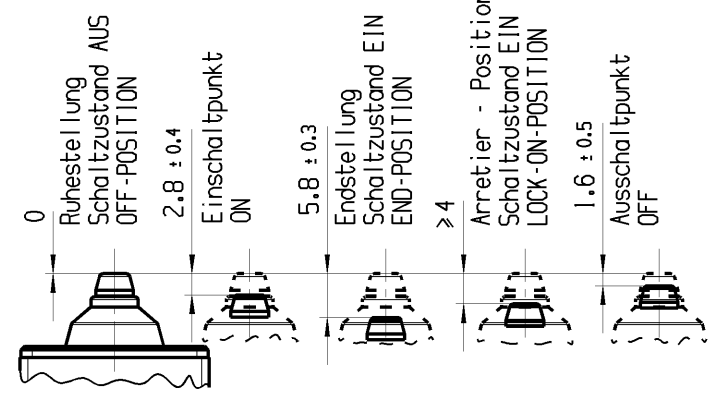


THIS DRAWING IS THE EXCLUSIVE PROPERTY OF MARQUARDT. WITHOUT THEIR CONSENT IT MAY NOT BE REPRODUCED OR GIVEN TO THIRD PARTIES.

CONFIDENTIAL

VERTRAULICH

Alle Rechte bei Marquardt, auch fuer den Fall von Schutzrechtsverletzungen. Jede Veruegungsbefugnis, wie Kopier- und Weitergaberecht, bei uns.

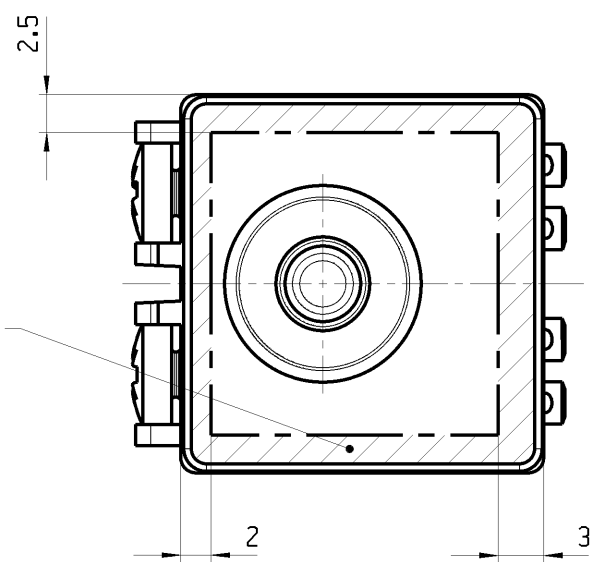


Aufschrift MARKING
 MARQUARDT
 1247.
 7(71)/250~5E4
 10(101)/127~5E4
 10A 125V AC
 5A 250V AC R 48

Herstelljahr/-woche
 DATE OF PRODUCTION: YEAR AND WEEK
 Auf Verpackung: 00616159
 ON BOX: 00616159

Kreuzschlitz DIN 7962-Z2 (Pozidriv)
 RECESSED HEAD SCREW DIN 7962-Z2 (POZIDRIV)

Schalterfixierung nur im schraffierten Bereich zulässig.
 max. Kraft in diesem Bereich ≤ 10N
 FIXATION OF SWITCH ONLY ALLOWED IN THE HATCHED AREA.
 MAX. FORCE IN THIS AREA ≤ 10N



fuer Form und Lage FOR SHAPE AND LOC.	Allgemeintoleranzen UNTOLERANCED DIMENSIONS							Pause COPY	Blatt SHEET 01	TYP K	Zeichn./DRAWING NO. 12470102	Index h
	fuer Winkel FOR ANGLE	PROJEKTION	Abmasse und Nennmassbereiche Angaben in mm	Laenge LENGTH	Radien RADII	SCALE 2:1						
		1	0-6 ± 0.2	0-6 ± 0.2	0-6 ± 0.2	30mm						
	2	>6-15 ± 0.4	>6-15 ± 0.4	>6-15 ± 0.4								
	3	>15-30 ± 0.4	>15-30 ± 0.4	>15-30 ± 0.4								
	4	>30-70 ± 0.5	>30-70 ± 0.5	>30-70 ± 0.5								
	5	>70-120 ± 0.5	>70-120 ± 0.5	>70-120 ± 0.5								
	6	>120 ± 0.5	>120 ± 0.5	>120 ± 0.5								
Ausg. ISSUE	27878	03.09.99	RL	h	93835	03.02.15	GRV	CAD: NX V6.0	gez./DRAWN BY 01.12.11 KMI	gepr./CHECKED BY	GERAETESCHALTER SWITCH	
Aenderung REVISION	26430	07.05.99	RL	g	76458	17.02.12	KMI					
	26030	12.05.98	HTA	r	35789	17.03.03	RL		Ersatz fuer/REPLACEMENT OF Zg.gl.Nr.v.26.04.1996		MARQUARDT	
	24554	13.12.96	HTA	e	30558	19.10.00	RL					