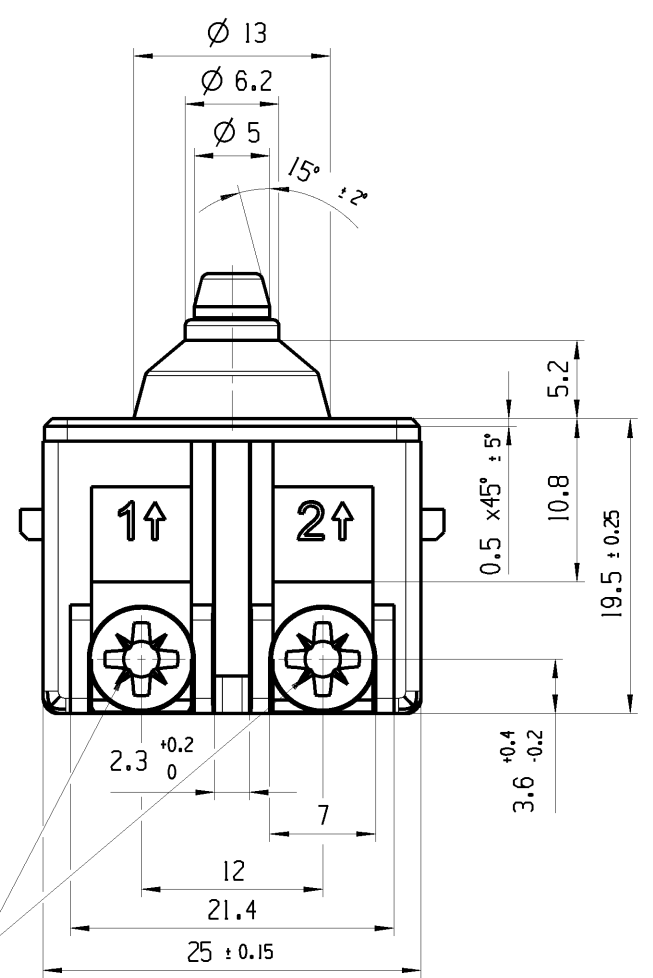
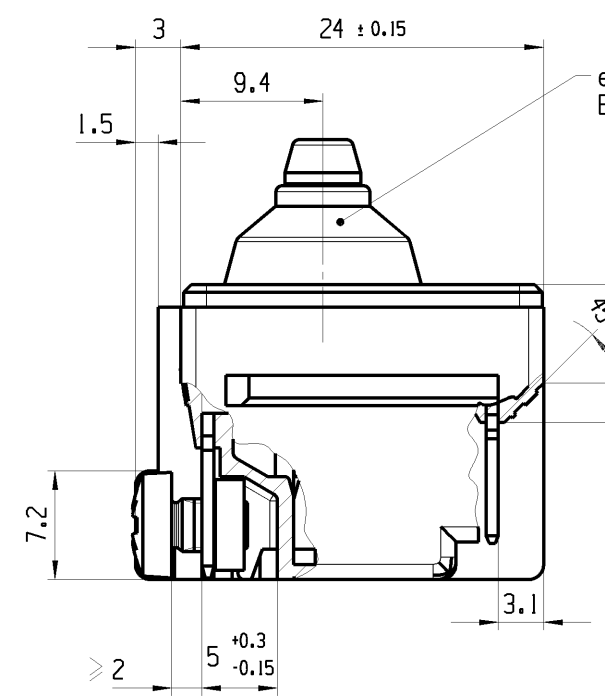
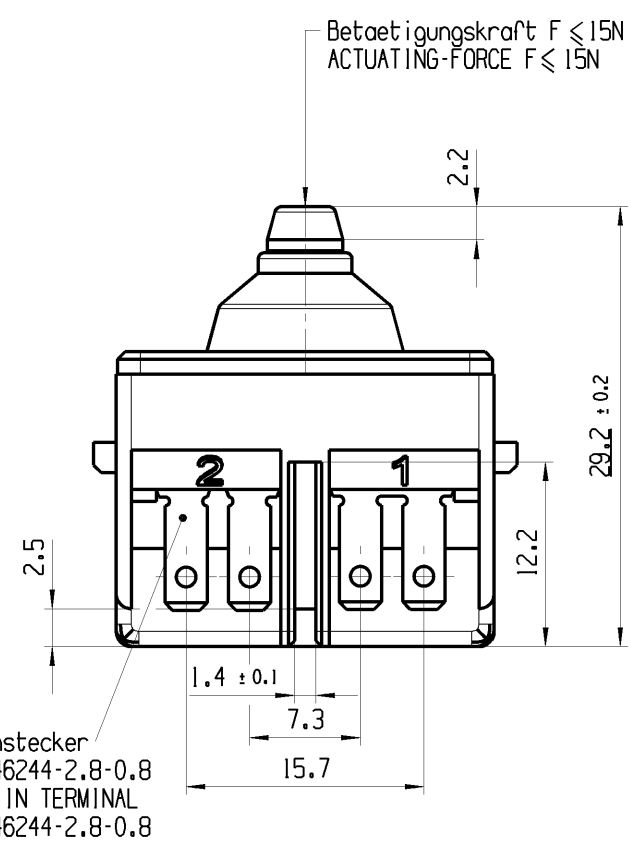
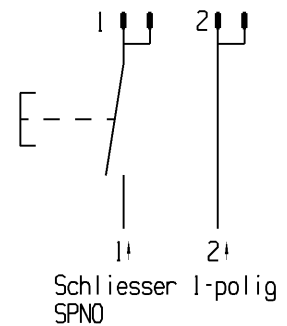
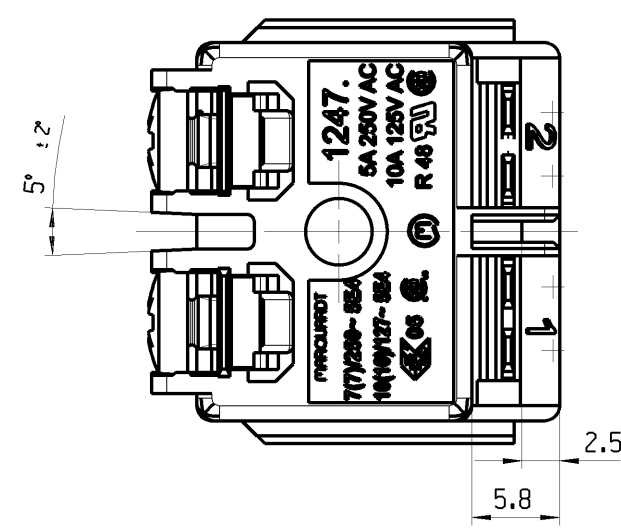
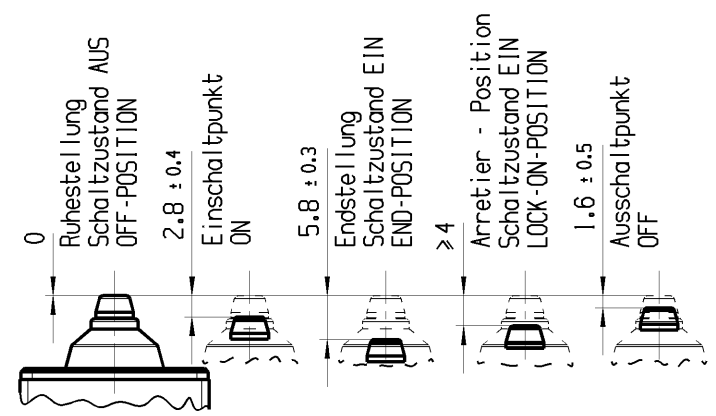


THIS DRAWING IS THE EXCLUSIVE PROPERTY OF MARQUARDT. WITHOUT THEIR CONSENT IT MAY NOT BE REPRODUCED OR GIVEN TO THIRD PARTIES.

CONFIDENTIAL

VERTRAULICH

Alle Rechte bei Marquardt, auch fuer den Fall von Schutzrechtsverletzungen. Jede Veruegungsbefugnis, wie Kopier- und Weitergaberecht, bei uns.

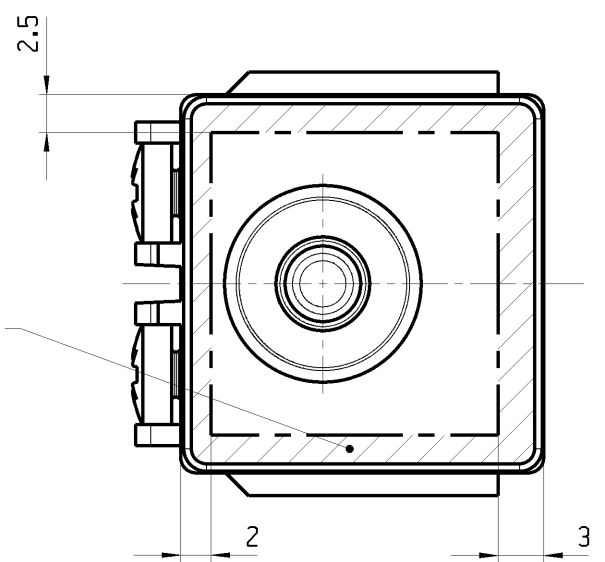


Aufschrift
 MARKING
 MARQUARDT
 1247.
 7(7)/250~5E4
 10(10)/127~5E4
 10A 125V AC
 5A 250V AC R 48

Herstelljahr/-woche
 DATE OF PRODUCTION: YEAR AND WEEK
 Auf Verpackung: 385824
 ON BOX: 385824

Kreuzschlitz DIN 7962-Z2
 (Pozidriv)
 RECESSED HEAD SCREW DIN 7962-Z2
 (POZIDRIV)

Schalterfixierung nur im schraffierten Bereich zulässig.
 max. Kraft in diesem Bereich ≤ 10N
 FIXATION OF SWITCH ONLY ALLOWED IN THE HATCHED AREA.
 MAX. FORCE IN THIS AREA ≤ 10N



fuer Form und Lage FOR SHAPE AND LOC.	Allgemeintoleranzen UNTOLERANCED DIMENSIONS							Pause COPY	Blatt SHEET 01	TYP K	Zeichn./DRAWING NO. 12470301	Index k
	PROJEKTION	Abmasse und Nennmassbereiche Angaben in mm			Laenge LENGTH	Radien RADII						
fuer Winkel FOR ANGLE	☐	ALL DIMENSIONS ARE IN MILLIMETRES			0-6 ± 0.2	± 0.2		Original Din A3	Mossstab SCALE 2:1	GERAETESCHALTER SWITCH		
					>6-15 ± 0.4	± 0.5						
g	34862	21.10.02	ZF	k	95865	19.05.15	KM1	CAD: NX V8.5			MARQUARDT	
r	32966	04.12.01	RL	J	93835	04.02.15	GRV	gez./DRAWN BY 01.12.11 KM1				
e	27878	03.09.99	RL	i	76458	01.12.11	KM1	gepr./CHECKED BY				
d	26430	07.05.99	RL	h	35789	17.03.03	RL	Ersatz fuer/REPLACEMENT OF			MARQUARDT	
Ausg. ISSUE	Aenderung REVISION	gez. DRAWN BY	Ausg. ISSUE	Aenderung REVISION	gez. DRAWN BY	Zg.gl.Nr.v.08.06.1995						