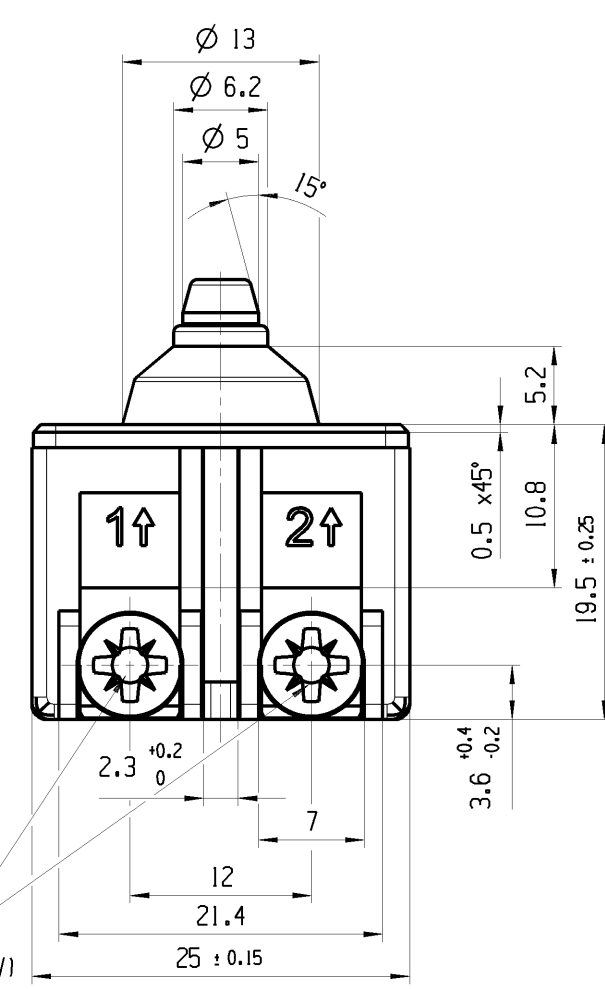
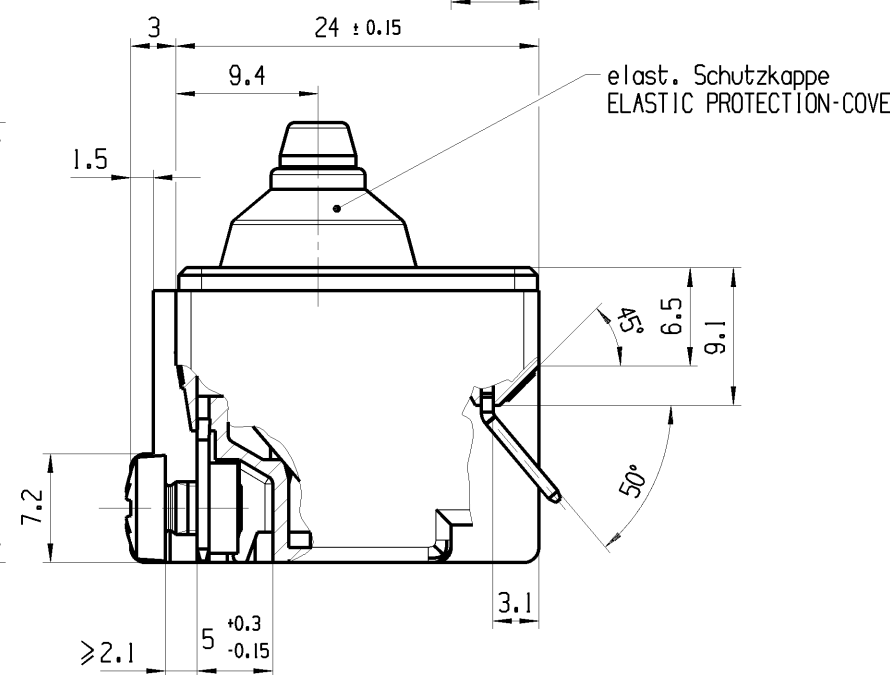
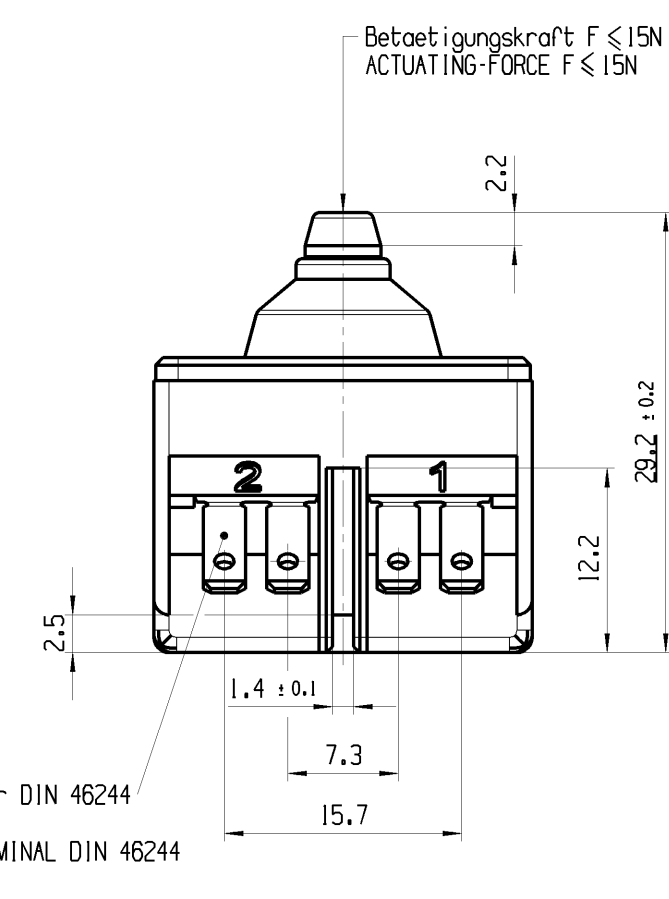
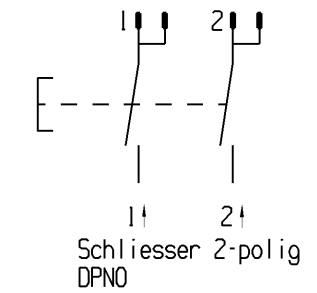
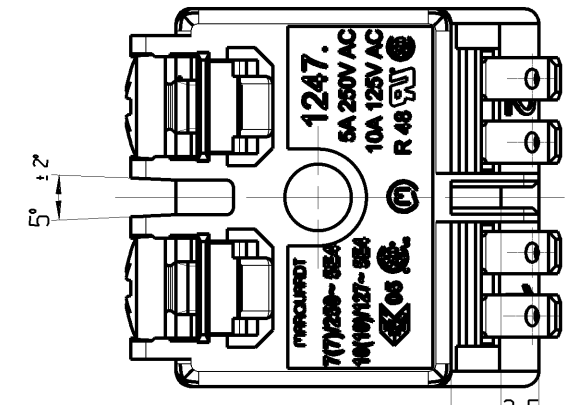
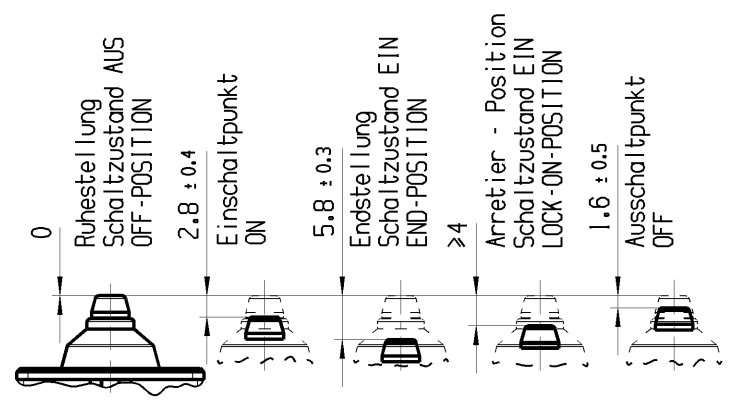


THIS DRAWING IS THE EXCLUSIVE PROPERTY OF MARQUARDT. WITHOUT THEIR CONSENT IT MAY NOT BE REPRODUCED OR GIVEN TO THIRD PARTIES.

CONFIDENTIAL

VERTRAULICH



Aufschrift  
 MARKING  
 MARQUARDT  
 1247.  
 7(7)/250~5E4  
 10(10)/127~5E4

10A 125V AC  
 5A 250V AC R 48

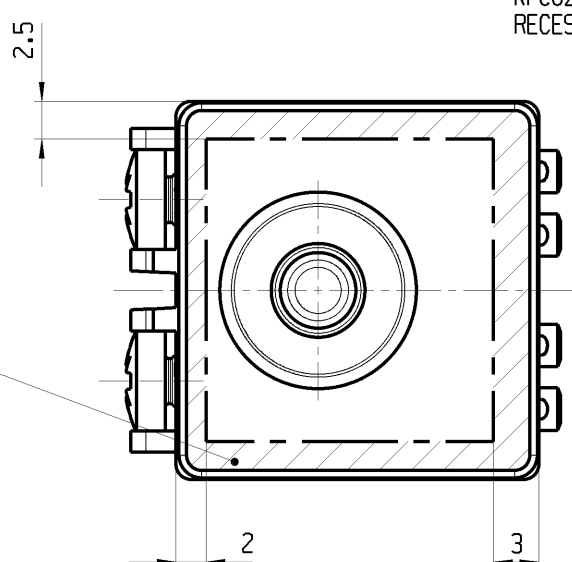
Herstelljahr/-woche  
 DATE OF PRODUCTION: YEAR AND WEEK

Auf Verpackung:  
 ON BOX:

Flachstecker DIN 46244  
 A 2.8-0.8  
 PLUG-IN TERMINAL DIN 46244  
 A 2.8-0.8

Kreuzschlitz DIN 7962-Z2 (Pozidriv)  
 RECESSED HEAD SCREW DIN 7962-Z2 (POZIDRIV)

Schalterfixierung nur im schraffierten Bereich zulässig.  
 max. Kraft in diesem Bereich ≤ 10N  
 FIXATION OF SWITCH ONLY ALLOWED IN THE HATCHED AREA.  
 MAX. FORCE IN THIS AREA ≤ 10N



rue Form und Lage FOR SHAPE AND LOC.	Allgemeintoleranzen UNTOLERANCED DIMENSIONS				Pause COPY	Blatt SHEET 01	TYP K	Zeichn./DRAWING NO. 12472102	Index d
	PROJEKTION	Abmasse und Nennmassbereiche Angaben in mm	Laenge LENGTH	Radien RADII					
rue Winkel FOR ANGLE	ALLE DIMENSIONS ARE IN MILLIMETRES	0-6 ± 0.2	± 0.2	0 10 20					
		>6-15 ± 0.4	± 0.5						
		>15-30 ± 0.4	± 0.5						
		>30-70 ±							
		>70-120 ±	± 1.0						
		>120 ±							
c	76458	01.12.11	KMI		CAD: NX V6.0				
b	35789	10.06.03	RL		gez./DRAWN BY 01.12.11 KMI				
a	27878	03.09.99	RL		gepr./CHECKED BY				
		01.03.99	d	93835	04.02.15	GRV			
Ausg. ISSUE	Aenderung REVISION	gez. DRAWN BY	Ausg. ISSUE	Aenderung REVISION	gez. DRAWN BY		Ersatz fuer/REPLACEMENT OF Zg.gl.Nr.v.01.03.1999		

