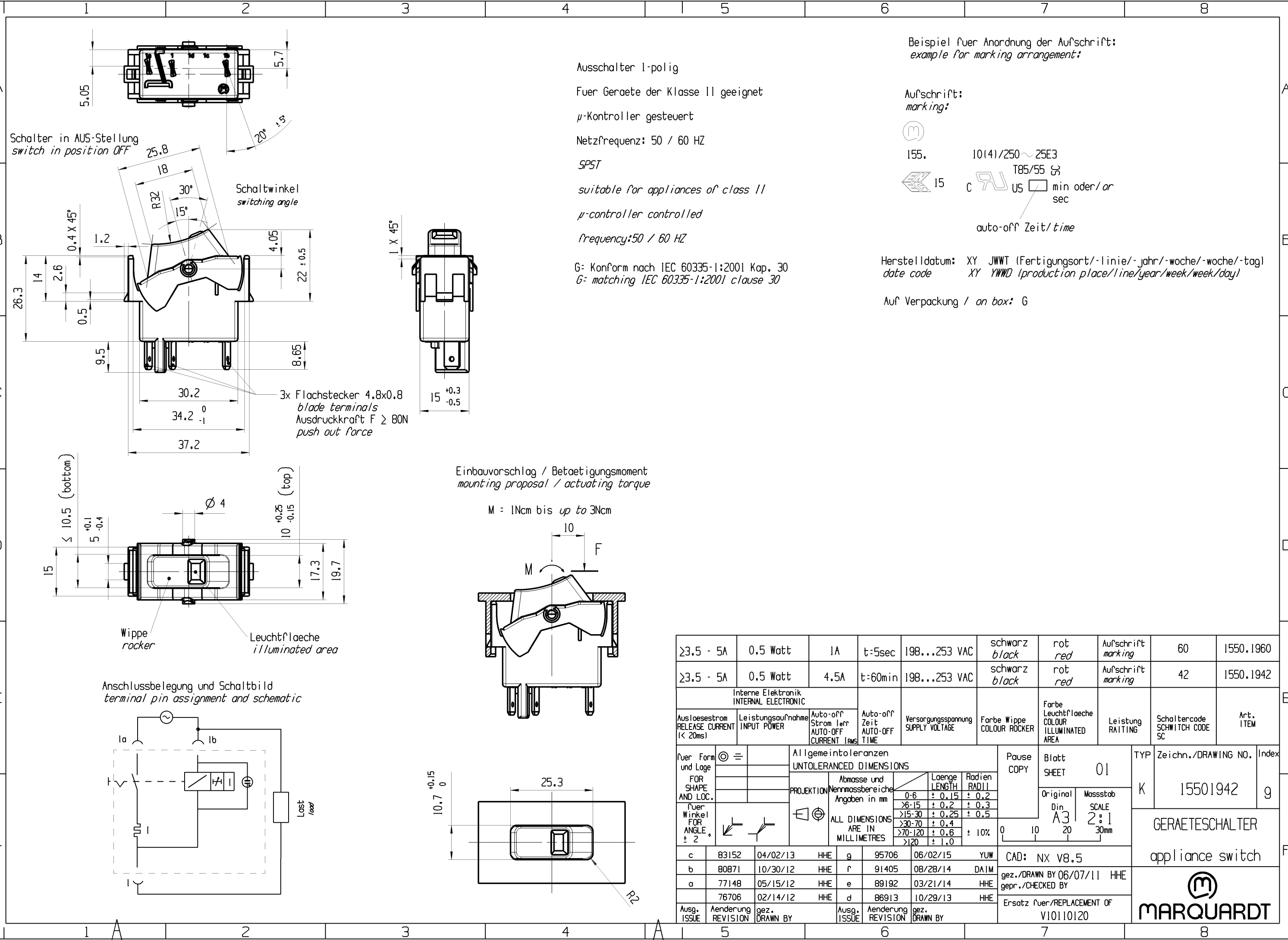


© THIS DRAWING IS THE EXCLUSIVE PROPERTY OF MARQUARDT. WITHOUT THEIR CONSENT IT MAY NOT BE REPRODUCED OR GIVEN TO THIRD PARTIES.

CONFIDENTIAL

VERTRAULICH

© Alle Rechte bei Marquardt, auch fuer den Fall von Schutzrechtsminderungen. Jede Veruegungsbefugnis, wie Kopier- und Weitergaberecht, bei uns.



Ausschalter 1-polig
 Fuer Gerate der Klasse II geeignet
 µ-Kontroller gesteuert
 Netzfrequenz: 50 / 60 HZ
 SPST
 suitable for appliances of class II
 µ-controller controlled
 frequency: 50 / 60 HZ
 G: Konform nach IEC 60335-1:2001 Kap. 30
 G: matching IEC 60335-1:2001 clause 30

Beispiel fuer Anordnung der Aufschrift:
 example for marking arrangement:

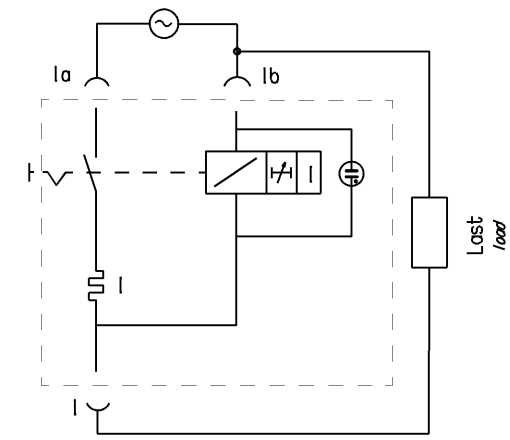
Aufschrift:
 marking:

 155. 10(4)/250 ~ 25E3
 T85/55 ⚡
 C US min oder/or sec
 auto-off Zeit/time

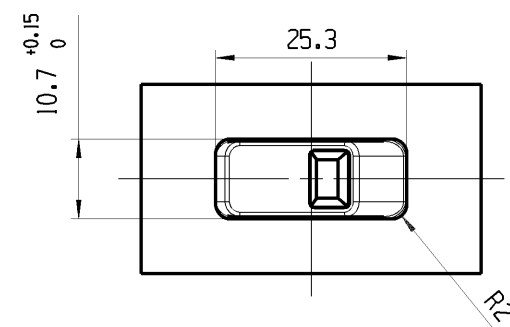
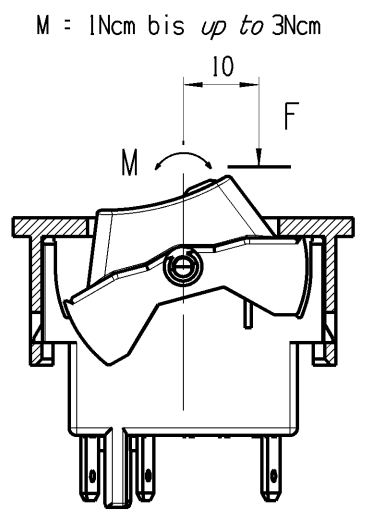
Herstelldatum: XY JWWT (Fertigungsart/-linie/-jahr/-woche/-woche/-tag)
 date code XY YWWDD (production place/line/year/week/week/day)

Auf Verpackung / on box: G

Anschlussbelegung und Schaltbild
 terminal pin assignment and schematic



Einbauvorschlag / Betaetigungsmoment
 mounting proposal / actuating torque



≥3.5 - 5A	0.5 Watt	1A	t=5sec	198...253 VAC	schwarz black	rot red	Aufschrift marking	60	1550.1960		
≥3.5 - 5A	0.5 Watt	4.5A	t=60min	198...253 VAC	schwarz black	rot red	Aufschrift marking	42	1550.1942		
Ausloesestrom RELEASE CURRENT (< 20ms)		Leistungsaufnahme INPUT POWER	Auto-off Strom Ierr AUTO-OFF CURRENT I _{err}	Auto-off Zeit AUTO-OFF TIME	Versorgungsspannung SUPPLY VOLTAGE	Farbe Wippe COLOUR ROCKER	Farbe Leuchtflaeche COLOUR ILLUMINATED AREA	Leistung RAITING	Schaltercode SWITCH CODE SC	Art. ITEM	
fuer Form und Lage FOR SHAPE AND LOC.		Allgemeintoleranzen UNTOLERANCED DIMENSIONS			Pause COPY	Blatt SHEET 01		TYP	Zeichn./DRAWING NO.	Index	
fuer Winkel FOR ANGLE ± 2		PROJEKTION Abmasse und Angaben in mm ALL DIMENSIONS ARE IN MILLIMETRES			Loenge LENGTH	Radien RADI	Original Din A3	Mossstab SCALE 2:1 30mm	K	15501942	g
c	83152	04/02/13	HHE	g	95706	06/02/15	YUW	CAD: NX V8.5		GERAETESCHALTER appliance switch	
b	80871	10/30/12	HHE	f	91405	08/28/14	DA1M	gez./DRAWN BY 06/07/11 HHE			
a	77148	05/15/12	HHE	e	89192	03/21/14	HHE	gepr./CHECKED BY			
	76706	02/14/12	HHE	d	86913	10/29/13	HHE	Ersatz fuer/REPLACEMENT OF V10110120			
Ausg. ISSUE	Aenderung REVISION	gez. DRAWN BY	gez. DRAWN BY	Ausg. ISSUE	Aenderung REVISION	gez. DRAWN BY	MARQUARDT				