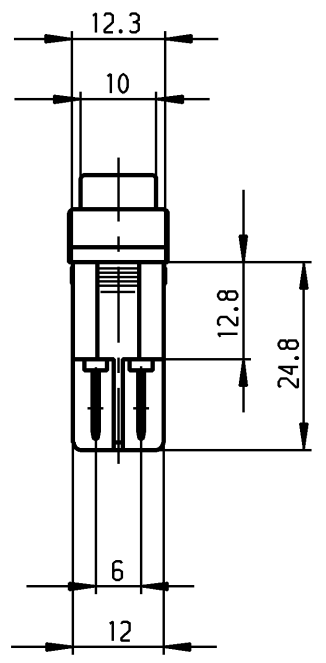
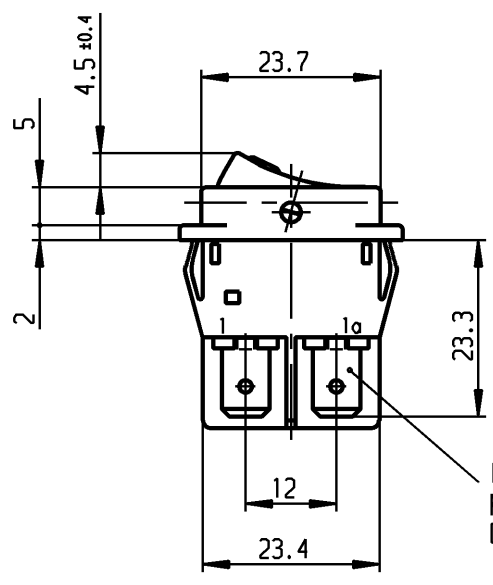
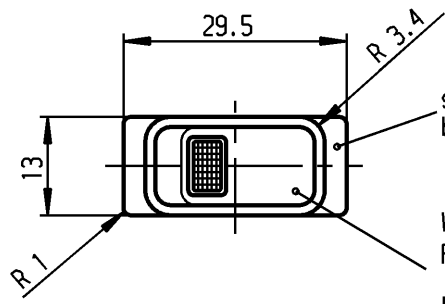


1	2	3	4
Empfohlener Ausschnitt für Rastbefestigung (Grat gegenüber Bestückungsseite) recommended cut-out for snap-in fixing (edge opposite to snap-in direction)		Wanddicke wall thickness	Ausschnittlänge length of cut-out
		0.75 to / bis 1.25	26.2 -0.1
		1.25 to / bis 2	26.4 -0.1
		2 to / bis 3	26.8 -0.1
			Ausschnittbreite width of cut-out
			12.4 +0.1
			12.4 +0.1
			12.4 +0.1

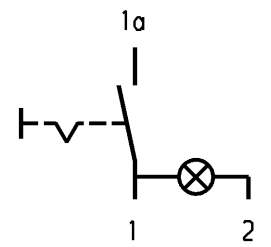
VERTRAULICH-CONFIDENTIAL
 Alle Rechte bei Marquardt, auch fuer den Fall von Schutzrechtsmeldungen. Jede Verfertigungsbefugnis, wie Kopier- und Weitergaberecht, bei uns.
 This document is the exclusive property of Marquardt. Without our consent, it may not be reproduced or given to third parties.



Flachstecker
plug-in
DIN 46 244-A6.3-0.8

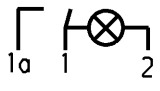


schwarz
black
Wippe schwarz
Fenster rot
rocker black
window red



Aufschrift
Marking

1550.
10A 12V T100



Herstellort/-jahr/-woche
nach DIN EN 60062
code of manufacture:
place/year/week acc. to DIN EN 60062

Ausschalter 1-polig
Glühlampe für 12V
Für Geräte der Klasse II geeignet

SPST
incandescent lamp for 12V
suitable for appliances of class II

Schutzvermerk
nach DIN 34 beachten
COPYRIGHT RESERVED

Für Form und Logo FOR SHAPE AND LOC.		Allgemeintoleranzen UNTOLERANCED DIMENSIONS		Pause COPY		Blatt SHEET 01		Typ K		Zeichn./DRAWING NO. 1550.3609		Index	
Für Winkel FOR ANGLE ± 2°		PROJECTION		Abmasse und Nennmassbereiche Angaben in mm		Original DIN		Maßstab SCALE 1:1		Geräteschalter Appliance Switch		MARQUARDT Marquardt, D-78604 Rietheim-Weilheim	
c		g		Laengen LENGTH		A4		0 10 20 30 mm					
b		f		Radien RADI		CAD Medusa		Z		Ersatz für/REPLACEMENT OF 1550.MV95.0002 v. 01.03.96			
a		e		>0-6 ± 0.2		gez./DRAWN BY 24.04.01 Mut		gepr./CHECKED BY mej					
Ausg. ISSUE		Änderung REVISION		gez. DRAWN BY		Ausg. ISSUE		Änderung REVISION		gez. DRAWN BY			
69572		17.08.10 hhe		e									
31564		24.04.01 Mut		d									