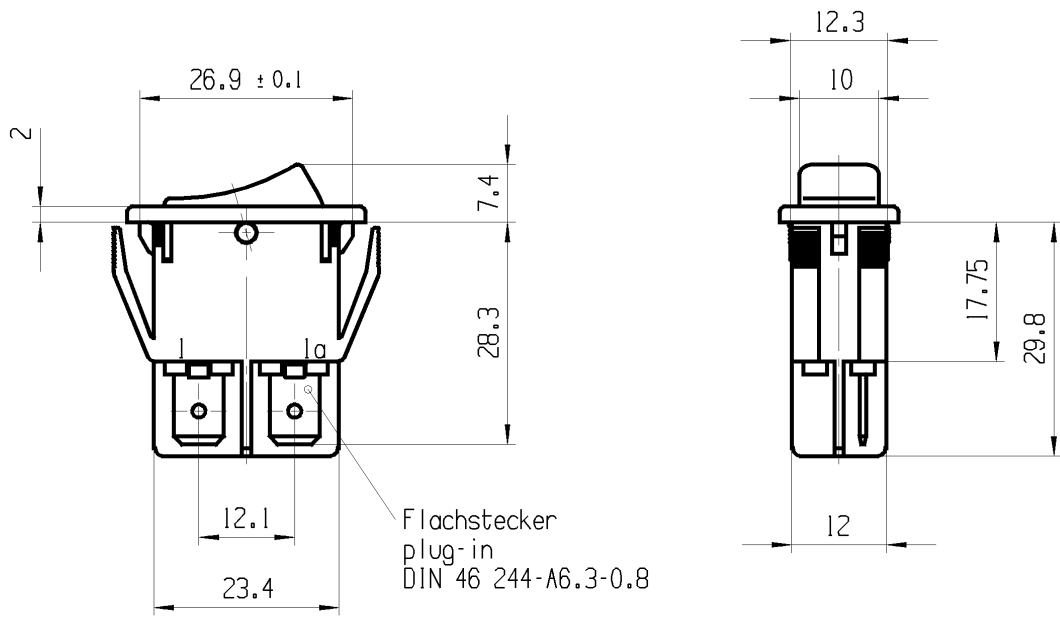


VERTRAULICH CONFIDENTIAL  
 © THIS DRAWING IS THE EXCLUSIVE PROPERTY OF MARQUARDT GMBH. WITHOUT THEIR CONSENT IT MAY NOT BE REPRODUCED OR GIVEN TO THIRD PARTIES.  
 © Alle Rechte bei Marquardt GmbH, auch fuer den Fall von Schutzrechtsmeldungen. Jede Veruegungsbefugnis, wie Kopier- und Weitergaberecht, bei uns.

1	2	3	4
Empfohlener Ausschnitt fuer Rastbefestigung ( Grat gegenueber Bestueckungsseite )  recommended cut-out for snap-in fixing ( edge opposite to snap-in direction )	Wanddicke wall thickness	Ausschnittlaenge length of cut-out	Ausschnittbreite width of cut-out
	0.8 to / bis 5.0	27.2± 0.1	12.2± 0.2



Aufschrift  
Marking

155..  
 16141/250 ~  
 10141/250 ~ 5E4 T100/55 T100  
 5/100A 250V ~  
 05  
 16A 125-250V AC  
 1 HP 125V AC  
 2 HP 250V AC  
 R38

Oeffner 1-polig  
 Fuer Gerate der Klasse II geeignet  
 SPNC  
 suitable for appliances of class II

Herstelljahr/-woche nach DIN EN 60062  
 date of manufacture: year/week acc. to DIN EN 60062

fuer Form und Lage FOR SHAPE AND LOC.	☉ ≡	Allgemeintoleranzen UNTOLERANCED DIMENSIONS				Pause COPY	Blatt SHEET 01	TYP K	Zeichn./DRAWING NO. 15511303	Index a
		PROJEKTION	Abmasse und Nennmassbereiche Angaben in mm	Laenge LENGTH	Radien RADI1					
fuer Winkel FOR ANGLE ± 2			ALL DIMENSIONS ARE IN MILLIMETRES	0-6	± 0.2	± 0.2	Original Din A4	Massstab SCALE 1 : 1 30mm	GERAETESCHALTER appliance switch	
				>6-15	± 0.4	±				
				>15-30	± 0.4	±			 <b>MARQUARDT</b>	
				>30-70	±	±				
				>70-120	±	±			CAD: NX V2.0 gez./DRAWN BY 16.01.06 LX gepr./CHECKED BY	
				>120-200	±	±				

Ausg. ISSUE	Aenderung REVISION	gez. DRAWN BY	Ausg. ISSUE	Aenderung REVISION	gez. DRAWN BY	Ersatz fuer/REPLACEMENT OF
	50244	14.12.06	BRC			
	45170	27.01.06	BRC			