

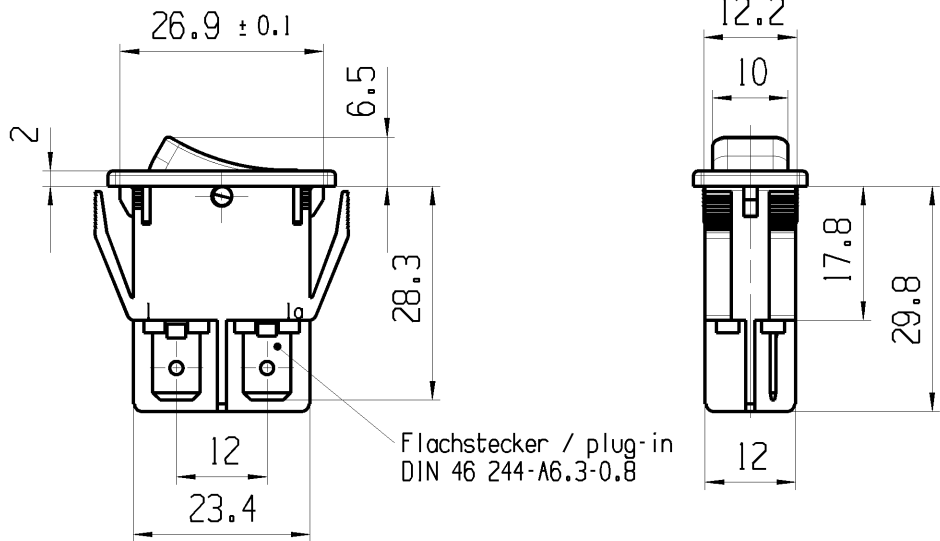
© THIS DRAWING IS THE EXCLUSIVE PROPERTY OF MARQUARDT. WITHOUT THEIR CONSENT IT MAY NOT BE REPRODUCED OR GIVEN TO THIRD PARTIES.

CONFIDENTIAL

VERTRAULICH

© Alle Rechte bei Marquardt, auch fuer den Fall von Schutzrechtsanmeldungen. Jede Verfuugungsbezugnis, wie Kopier- und Weitergaberecht, bei uns.

1	2	3	4
Empfohlener Ausschnitt fuer Rastbefestigung (Grat gegenueber Bestueckungsseite) recommended cut-out for snap-fixing (ledge opposite to snap-in direction)	Wanddicke wall thickness 0.8 bis/to 5.0	Ausschnittlaenge length of cut-out 27.2 ± 0.1	Ausschnittbreite width of cut-out 12.2 ^{0.2}



Aufschrift
Marking

155..
16(4)/250 ~ T100/55 T100
10(4)/250 ~ 5E4
5/100A 250V ~



16A 125-250V AC
1 HP 125V AC
2 HP 250V AC
R38

Herstellort/-jahr/-woche
nach DIN EN 60062
code of manufacture:
place/year/week
acc. to DIN EN 60062

Auf Verpackung/on box: G

Ausschalter 1-polig
Fuer Gerate der Klasse II geeignet

SPST
suitable for appliances of class II

G=Konform nach IEC 60335-1: 2001 Kap.30
G=matching IEC 60335-1: 2001 clause 30

fuer Form und Lage FOR SHAPE AND LOC.	⊙ =	Allgemeintoleranzen UNTOLERANCED DIMENSIONS					Pause COPY	Blatt SHEET 01	TYP K	Zeichn./DRAWING NO. 15513102	Index 9
	fuer Winkel FOR ANGLE.	PROJEKTION	Abmasse und Nennmassbereiche Angaben in mm	Laenge LENGTH	Radien RADI	Original Din A4					
			0-6 ± 0.2 ± 0.2	>6-15 ± 0.4 ± 0.4	>15-30 ± 0.4 ± 0.4						
			ALL DIMENSIONS ARE IN MILLIMETRES	>30-70 ±	>70-120 ±						
				>120-200 ±							
d	35129	26.02.03	WJ				CAD: NX v6.0			GERAETESCHALTER Appliance Switch	
c	23635	09.11.95	RS	g	69572	17.08.10	HHE			 MARQUARDT	
b	21323	22.04.92	MUT	↑	50244	23.01.07	BRC	gez./DRAWN BY 18.12.06 BRC			
a	18448	09.02.88	ZF	e	47793	13.07.06	HHE	gepr./CHECKED BY			
Ausg. ISSUE	Aenderung REVISION	gez. DRAWN BY		Ausg. ISSUE	Aenderung REVISION	gez. DRAWN BY		Ersatz fuer/REPLACEMENT OF Zg.gl.Nr.v.21.04.92			