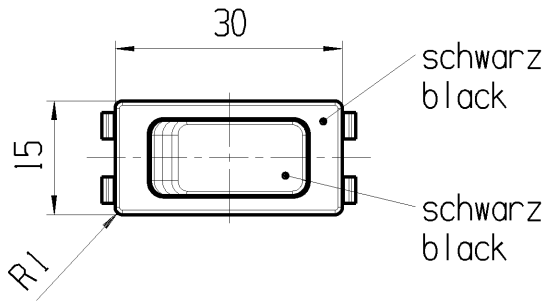
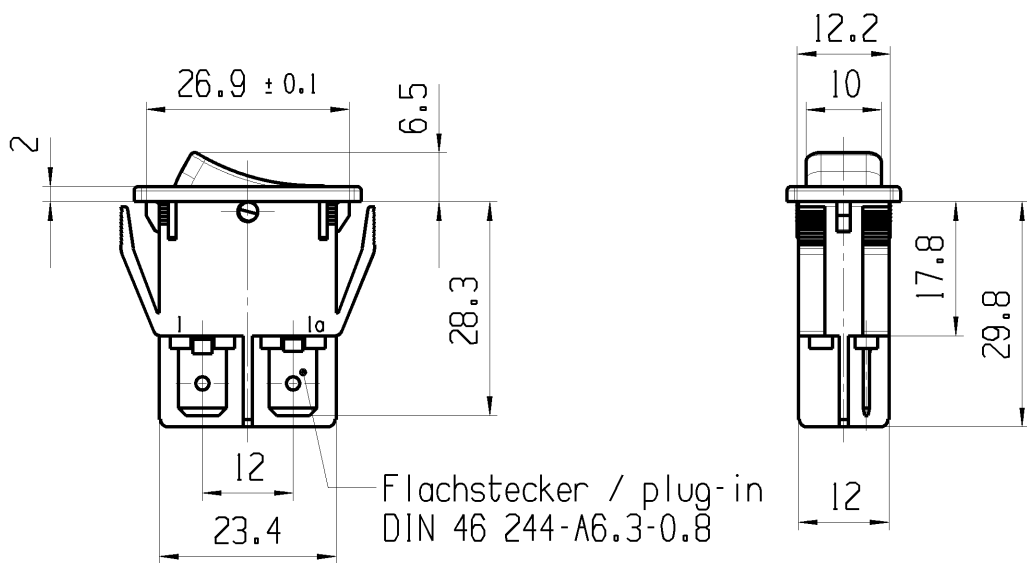


1	2	3	4
Empfohlener Ausschnitt fuer Rastbefestigung (Grat gegenueber Bestueckungsseite) recommended cut-out for snap-in fixing ledge opposite to snap-in direction)	Wanddicke wall thickness 0.8 bis/to 5.0	Ausschnittlaenge length of cut-out 27.2±0.1	Ausschnittbreite width of cut-out 12.2 ^{0.2}



Aufschrift
Marking

155.
16(4)/250 ~ T100/55 T100
10(4)/250 ~ 5E4
5/100A 250V ~

16A 125-250V AC
1 HP 125V AC
2 HP 250V AC
R38

Herstellort/-jahr/-woche
nach DIN EN 60062
code of manufacture:
place/year/week
acc. to DIN EN 60062

Schliesser 1-polig
Fuer Geræete der Klasse II geeignet

SPNO
suitable for appliances of class II

fuer Form und Lage FOR SHAPE AND LOC.	☉ =	Allgemeintoleranzen UNTOLERANCED DIMENSIONS				Pause COPY	Blatt SHEET 01	TYP K	Zeichn./DRAWING NO. 15513202	Index e
	fuer Winkel FOR ANGLE.	PROJEKTION	Abmasse und Nennmassbereiche Angaben in mm	Laenge LENGTH	Radien RADI					
		☉	0-6 ± 0.2	± 0.2				GERAETESCHALTER		
		☉	>6-15 ± 0.4	±				appliance switch		
		☉	>15-30 ± 0.4	±				 MARQUARDT		
		☉	>30-70 ±	±						
		☉	>70-120 ±	±				Ersatz fuer/REPLACEMENT OF Zg.gl.Nr.v.17.10.89		
		☉	>120-200 ±	±						
d	51422	12.03.07	BRC			CAD: UG_NX6				
c	35129	26.02.03	WJ			gez./DRAWN BY 12.03.07 BRC				
b	23635	09.11.95	RS			gepr./CHECKED BY				
a	21323	05.05.92	MUT	e	69572	02.03.11	HHE			
Ausg. ISSUE	Aenderung REVISION	gez. DRAWN BY	Ausg. ISSUE	Aenderung REVISION	gez. DRAWN BY					