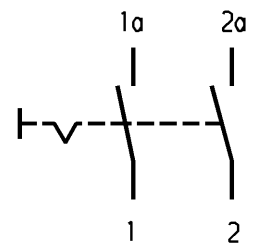
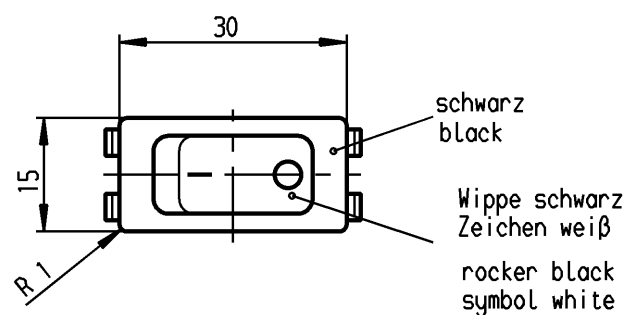
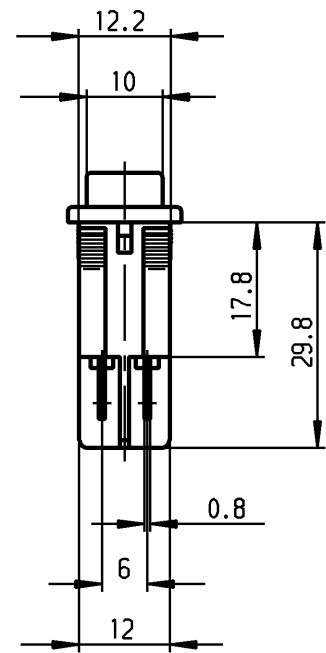
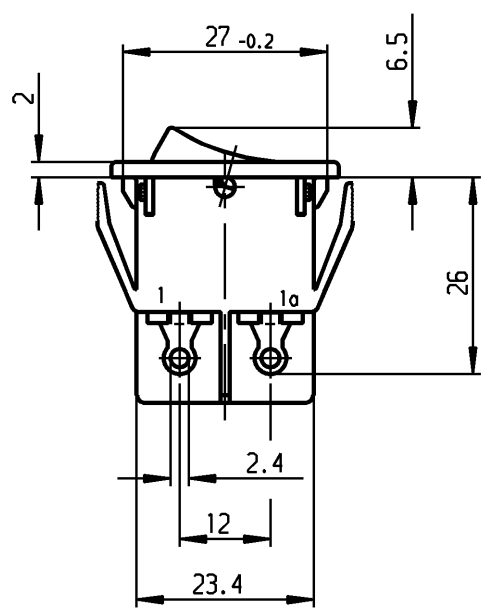


1	2	3	4
Empfohlener Ausschnitt für Rastbefestigung (Grat gegenüber Bestueckungsseite) recommended cut-out for snap-in fixing (edge opposite to snap-in direction)	Wanddicke wall thickness	Ausschnittlänge length of cut-out	Ausschnittbreite width of cut-out
	0.8 to / bis 5.0	27.2 ±0.1	12.2 ±0.2

VERTRAULICH-CONFIDENTIAL
 Alle Rechte bei Marquardt, auch fuer den Fall von Schutzrechtsmeldungen. Jede Verfuegungsbefugnis, wie Kopier- und Weitergaberecht, bei uns.
 This document is the exclusive property of Marquardt. Without our consent, it may not be reproduced or given to third parties.



Aufschrift
Marking

Ⓜ
 155..
 16(4)/250 ~ T100/55 T100
 10(4)/250 ~ 5E4
 5/100A 250V ~
 05
 16A 125-250V AC
 1 HP 125V AC
 2 HP 250V AC
 R38

DPST
 suitable for appliances of class II
 Ausschalter 2-polig
 Fuer Gerate der Klasse II geeignet

Herstellort/-jahr/-woche
 nach DIN EN 60062
 code of manufacture:
 place/year/week acc. to DIN EN 60062

Schutzvermerk
 nach DIN 34 beachten
 COPYRIGHT RESERVED

Für Form und Logo FOR SHAPE AND LOC.	Für Winkel FOR ANGLE ± 2°	Allgemeintoleranzen UNTOLERANCED DIMENSIONS				Pause COPY	Blatt SHEET 01	Typ K	Zeichn./DRAWING NO. 1552.0102	Index
		PROJECTION	Abmasse und Nennmassbereiche Angaben in mm	Laengen LENGTH	Radien RADI					
c 35129 27.02.03 wj		g		0-6 ± 0.2		0 10 20 30 mm		Geraeteschalter Appliance Switch		
b 23635 10.11.95 RS		f		>6-15 ± 0.4 ±		CAD Medusa		Z		
a 21323 23.04.92 Mut		e		>15-30 ± 0.4 ±		gez./DRAWN BY 12.04.88 ZF		Ersatz für/REPLACEMENT OF		
Ausg. ISSUE		gez. DRAWN BY		d 69572 29.09.10 hhe		gepr./CHECKED BY Lr		MARQUARDT Marquardt, D-78604 Riethem-Weilheim		
Aenderung REVISION		Ausg. ISSUE		Aenderung REVISION		gez. DRAWN BY		RELEASED/FREIGEgeben 2011/May/09		