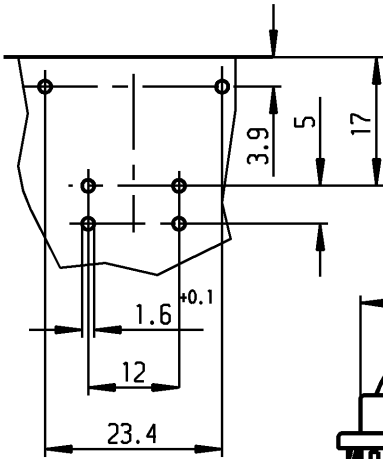


Empfohlenes Lochbild; Bauteilseite
Toleranzen nach DIN IEC 326 sehr fein
recommended terminal layout; side of component
tolerances as per DIN IEC 326 item 3 very fine

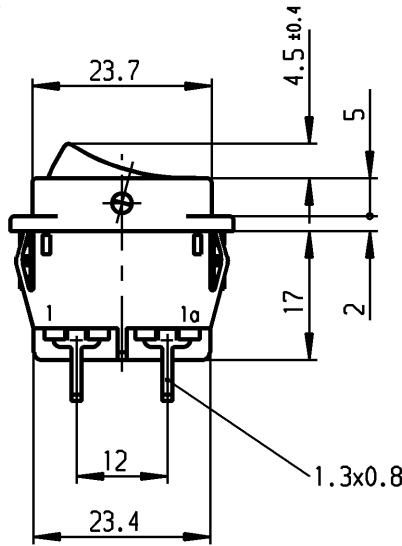
Empfohlener Ausschnitt fuer Rastbefestigung (Grat gegenueber Bestueckungsseite)
recommended cut-out for snap-in fixing (edge opposite to snap-in direction)

Wanddicke wall-thickness	Ausschnittlaenge Length of cut-out	Ausschnittbreite width of cut-out
0.75 to / bis 1.25	26.2 -0.1	12.4 +0.1
1.25 to / bis 2	26.4 -0.1	12.4 +0.1
2 to / bis 3	26.8 -0.1	12.4 +0.1

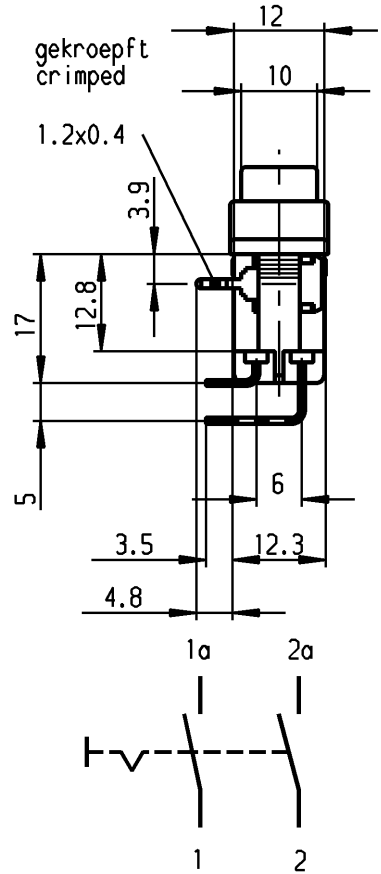
A



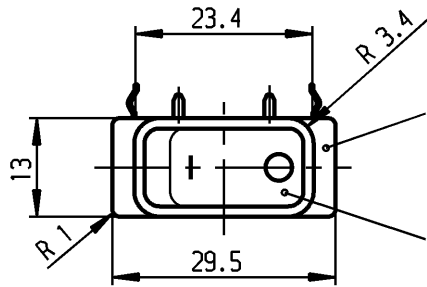
B



C



D



schwarz
black
Wippe schwarz
Zeichen weiß
rocker black
symbol white

Aufschrift
Marking



• 155..
16(4)/250 ~ T100/55 T100
10(4)/250 ~ 5E4
5/100A 250V ~



16A 125-250V AC
1 HP 125V AC
2 HP 250V AC
R38

Herstellort/-jahr/-woche
nach DIN EN 60062
code of manufacture:
place/year/week acc. to DIN EN 60062

Ausschalter 2-polig
Fuer Geræete der Klasse II geeignet
DPST
suitable for appliances of class II

VERTRAULICH-CONFIDENTIAL

© Alle Rechte bei Marquardt, auch fuer den Fall von Schutzrechtsanmeldungen. Jede Verfuegungsbefugnis, wie Kopier- und Weitengaberecht, bei uns.
© This document is the exclusive property of Marquardt. Without our consent, it may not be reproduced or given to third parties.

Schutzvermerk
nach DIN 34 beachten
COPYRIGHT RESERVED

Für Form und Lage FOR SHAPE AND LOC.	Für Winkel FOR ANGLE ± 2°	Allgemeintoleranzen UNTOLERANCED DIMENSIONS			Pause COPY	Blatt SHEET 01	Typ K	Zeichn./DRAWING NO. 1552.4702	Index
		PROJECTION	Abmasse und Nennmassbereiche Angaben in mm	Laengen LENGTH					
			0-6 ± 0.2	± 0.2	Original DIN	Maßstab SCALE 1:1	Appliance Switch Geræteschalter		
			>6-15 ± 0.4	± 0.4					
			>15-30 ± 0.4	± 0.4	A4	1:1	MARQUARDT Marquardt, D-78604 Riethem-Weilheim		
			>30-70 ±	±					
			>70-120 ±	±	0 10 20 30 mm		Ersatz für/REPLACEMENT OF		
			>120-200 ±	±					
c	69572	12.10.10	hhe	g	CAD Medusa		Z		
b	45093	05.10.06	SA	f	gez./DRAWN BY 16.11.99 Mut				
a	35129	27.02.03	wj	e	gepr./CHECKED BY mej				
	28570	16.11.99	Mut	d					
Ausg. ISSUE	Anderung REVISION	gez. DRAWN BY		Ausg. ISSUE	Anderung REVISION	gez. DRAWN BY			