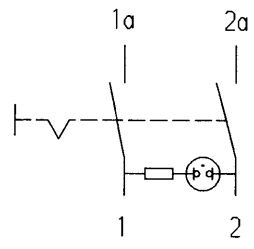
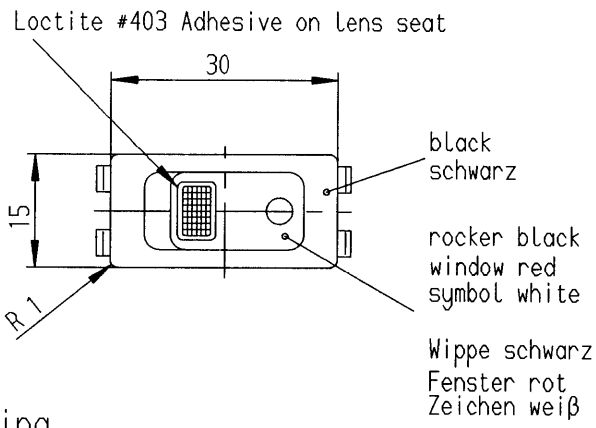
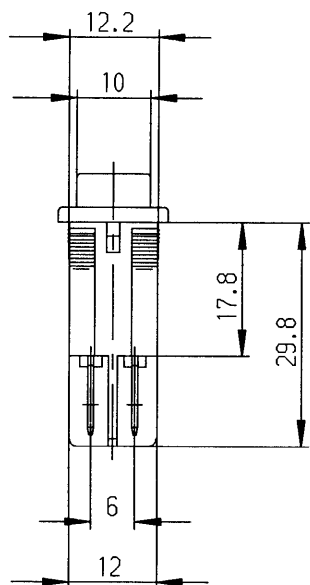
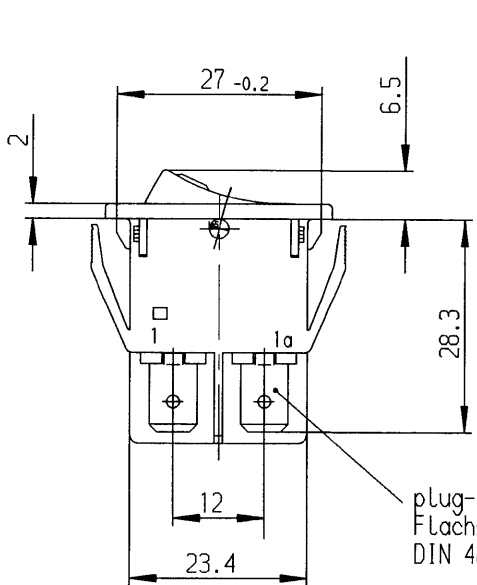


1	2	3	4
recommended cut-out for snap-in fixing (edge opposite to snap-in direction) Empfohlener Ausschnitt für Rastbefestigung (Grat gegenüber Bestueckungsseite)	wall thickness Wanddicke	Length of cut-out Ausschnittlänge	width of cut-out Ausschnittbreite
	0.8 to / bis 5.0	27.2 ±0.1	12.2 ±0.2



DPST
neon lamp with R_V for 115V AC
suitable for appliances of class II

Ausschalter 2-polig
Glimmlampe mit R_V für 115 V ~
Für Geräte der Klasse II geeignet

Marking
Aufschrift

155..
16(4)/250~
10(4)/250~5E4
5/100A 250V~
16A 250V AC
2 HP
R145

115V Lamp
20A 125-250V AC
1HP 125V AC
2HP 250V AC
R174

VERTRAULICH-CONFIDENTIAL
© Alle Rechte bei Marquardt GmbH, auch fuer den Fall von Schutzrechtsanmeldungen. Jede Veruegungsbefugnis, wie Kopier- und Weitergaberecht, bei uns.
© This document is the exclusive property of Marquardt GmbH. Without our consent, it may not be reproduced or given to third parties.

Diese Unterlage ist geistiges Eigentum der Marquardt GmbH. Schutzvermerk nach DIN 34 beachten. Copyright reserved.

für Form und Lage FOR SHAPE AND LOC. für Winkel FOR ANGLE ± 2°		Allgemeintoleranzen UNTOLERANCED DIMENSIONS PROJECTION Abmasse und Nennmassbereiche Angaben in mm ALL DIMENSIONS ARE IN MILLIMETRES				Pause COPY	Blatt SHEET Original DIN A4 Maßstab SCALE 1:1	Typ K Zeichn./DRAWING NO. 1555.3125 Index a
c b a Ausg. ISSUE Änderung REVISION gez. DRAWN BY		g f e d Ausg. ISSUE Änderung REVISION gez. DRAWN BY				CAD Medusa gez./DRAWN BY 31.07.06 SA gepr./CHECKED BY	Z Appliance Switch Geräteschalter	MARQUARDT Marquardt GmbH, D-78604 Rietheim-Weilheim