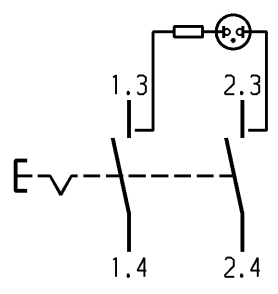
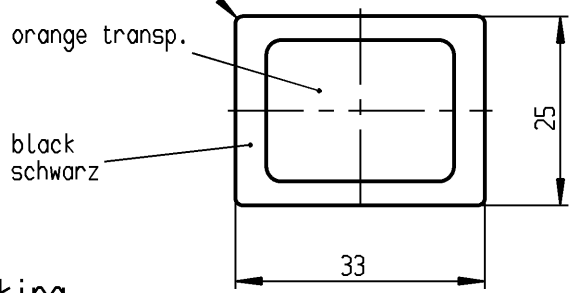
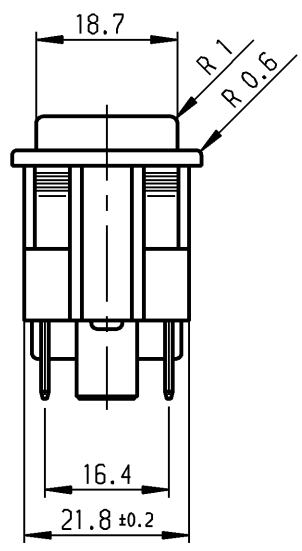
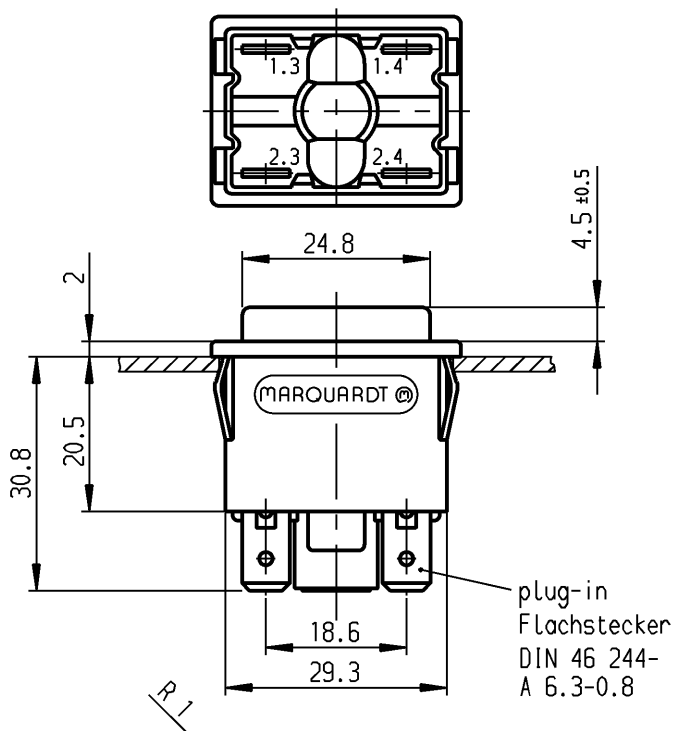
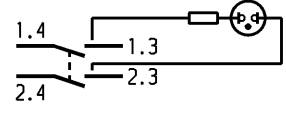


	1	2	3	4
	recommended cut-out for snap-in fixing (edge opposite to snap-in direction)	wall thickness Wanddicke	length of cut-out Ausschnittlänge	width of cut-out Ausschnittbreite
A	Empfohlener Ausschnitt für Rastbefestigung (Grat gegenüber Bestückungsseite)	0.75 to / bis 1 >1 to / bis 1.5 >1.5 to / bis 3	30 +0.1 30.2 +0.1 30.4 +0.1	22.2 +0.2 22.2 +0.2 22.2 +0.2



**Marking
Aufschrift**

MARQUARDT ©
1660.
16 (4) / 250 ~ T85/55
05



date code of manufacture:
year/week acc. to DIN EN 60062
Herstelljahr/-woche nach DIN EN 60062

**DPST
Ausschalter 2-polig**

neon lamp with R_v for 230 V AC
Glimmlampe mit R_v für 230 V~

total travel 4 ± 0.4
Gesamtweg

suitable for appliances of class II
Für Geräte der Klasse II geeignet

Diese Unterlage ist geistiges Eigentum der Marquardt GmbH. Schutzvermerk nach DIN 34 beachten. Copyright reserved.

Für Form und Lage FOR SHAPE AND LOC.		Allgemeintoleranzen UNTOLERANCED DIMENSIONS		Pause COPY		Blatt SHEET		Typ K		Zeichn./DRAWING NO. 1660.0201		Index	
Für Winkel FOR ANGLE ± 2°		PROJECTION		Abmasse und Nennmassbereiche Angaben in mm		Original DIN A4		Maßstab SCALE 1:1		Appliance Switch		Geräteschalter	
0-6 ± 0.2		ALL DIMENSIONS ARE IN MILLIMETRES		Laengen LENGTH ± 0.2		0 10 20 30 mm		Z		CAD Medusa		Z	
>6-15 ± 0.4				Radien RADII ± 0.2				gez./DRAWN BY 15.08.98 bb					
>15-30 ± 0.4				±				gepr./CHECKED BY					
>30-70 ± 0.6				±				Ersatz für/REPLACEMENT OF					
>70-120 ±				±				Zchnng.gl.Nr.v.29.01.82					
>120-200 ±				±									
c		g		28075		12.10.99		mut					
b		f		26325		15.08.98		bb					
a		e		23500		22.08.95		rs					
h		32547		08.05.02		sig		d					
Ausg. ISSUE		Änderung REVISION		gez. DRAWN BY		Ausg. ISSUE		Änderung REVISION		gez. DRAWN BY		MARQUARDT Marquardt GmbH, D-78604 Rietheim-Weilheim	