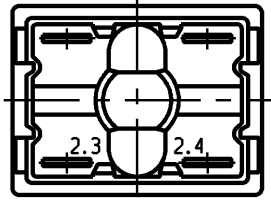
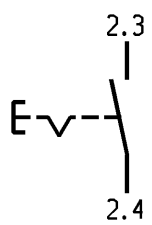
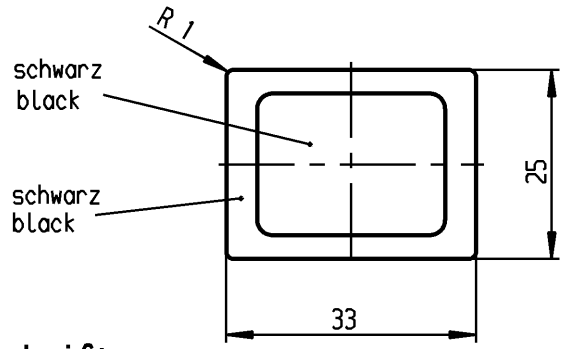
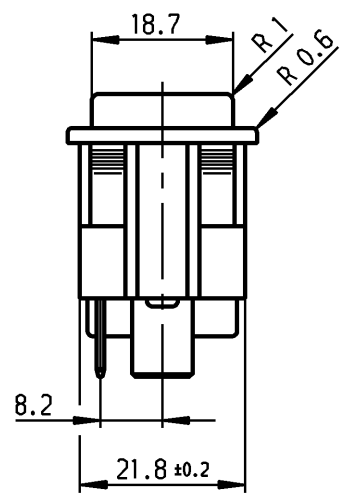
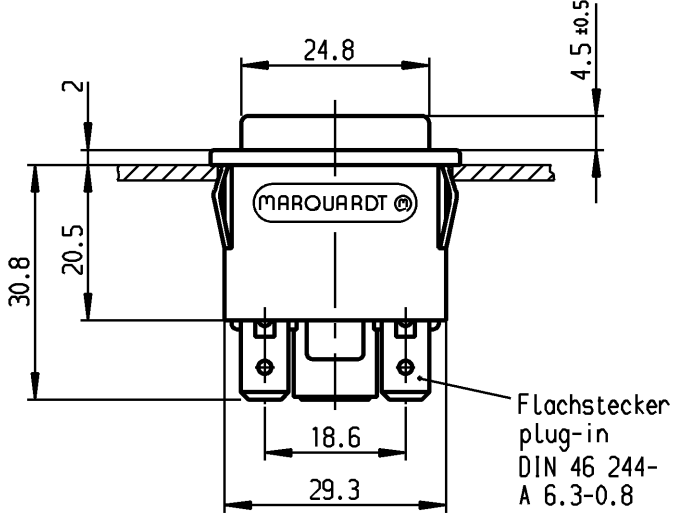


1	2	3	4
Empfohlener Ausschnitt für Rastbefestigung (Grat gegenüber Bestückungsseite) recommended cut-out for snap-in fixing (edge opposite to snap-in direction)	Wanddicke wall thickness	Ausschnittlänge length of cut-out	Ausschnittbreite width of cut-out
	0.75 to / bis 1	30 +0.1	22.2 +0.2
	>1 to / bis 1.5	30.2 +0.1	22.2 +0.2
	>1.5 to / bis 3	30.4 +0.1	22.2 +0.2



VERTRAULICH-CONFIDENTIAL
 Ⓢ Alle Rechte bei Marquardt, auch fuer den Fall von Schutzrechtsanmeldungen. Jede Verfuugungsbefugnis, wie Kopier- und Weitergaberecht, bei uns.
 Ⓢ This document is the exclusive property of Marquardt. Without our consent, it may not be reproduced or given to third parties.



**Aufschrift
Marking**
 MAROUARDT Ⓢ
 1662.
 16(4)/250~ T85/55
 05

Herstelljahr/-woche nach DIN EN 60062
 date code of manufacture:
 year/week acc. to DIN EN 60062

**Ausschalter 1-polig
SPST**

Gesamtweg 4 ±0.4
 total travel

Für Geräte der Klasse II geeignet.
 suitable for appliances of class II

Schutzvermerk nach DIN 34 beachten
COPYRIGHT RESERVED

Für Form und Lage FOR SHAPE AND LOC.	Für Winkel FOR ANGLE ± 2°	Allgemeintoleranzen UNTOLERANCED DIMENSIONS				Pause COPY	Blatt SHEET 01	Typ K	Zeichn./DRAWING NO. 1662.0201	Index																																			
		PROJECTION	Abmasse und Nennmassbereiche Angaben in mm	Laengen LENGTH	Radien RADI						Original DIN	Maßstab SCALE 1:1																																	
<table border="1"> <tr> <td>0-6</td> <td>± 0.2</td> <td>± 0.2</td> <td></td> <td></td> <td></td> </tr> <tr> <td>>6-15</td> <td>± 0.4</td> <td></td> <td></td> <td></td> <td></td> </tr> <tr> <td>>15-30</td> <td>± 0.4</td> <td></td> <td></td> <td></td> <td></td> </tr> <tr> <td>>30-70</td> <td>± 0.6</td> <td></td> <td></td> <td></td> <td></td> </tr> <tr> <td>>70-120</td> <td></td> <td></td> <td></td> <td></td> <td></td> </tr> <tr> <td>>120-200</td> <td></td> <td></td> <td></td> <td></td> <td></td> </tr> </table>		0-6	± 0.2	± 0.2				>6-15	± 0.4					>15-30	± 0.4					>30-70	± 0.6					>70-120						>120-200						ALL DIMENSIONS ARE IN MILLIMETRES		0 10 20 30 mm		Geraeteschalter Appliance Switch			
0-6	± 0.2	± 0.2																																											
>6-15	± 0.4																																												
>15-30	± 0.4																																												
>30-70	± 0.6																																												
>70-120																																													
>120-200																																													
c	18557	12.04.88	pfe	g	66310	01.12.09	hhe	CAD Medusa		Z																																			
b				f	32547	28.05.02	sig	gez./DRAWN BY 09.11.98 bb																																					
a				e	28075	12.10.99	mut	gepr./CHECKED BY																																					
				d	26325	09.11.98	bb	Ersatz für/REPLACEMENT OF																																					
Ausg. ISSUE	Anderung REVISION	gez. DRAWN BY		Ausg. ISSUE	Anderung REVISION	gez. DRAWN BY		Zchnng.qL.Nr.v.08.10.82																																					
							MARQUARDT		Marquardt, D-78604 Riethem-Weilheim																																				