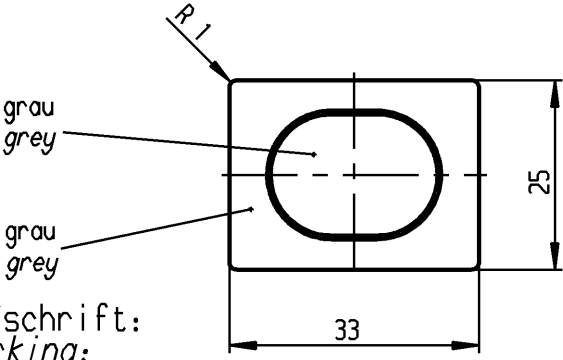
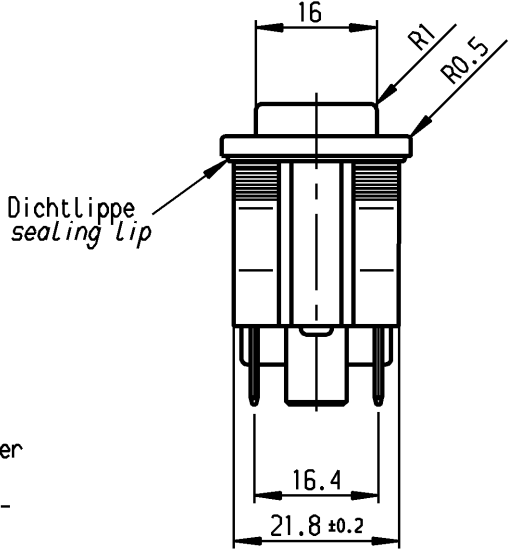
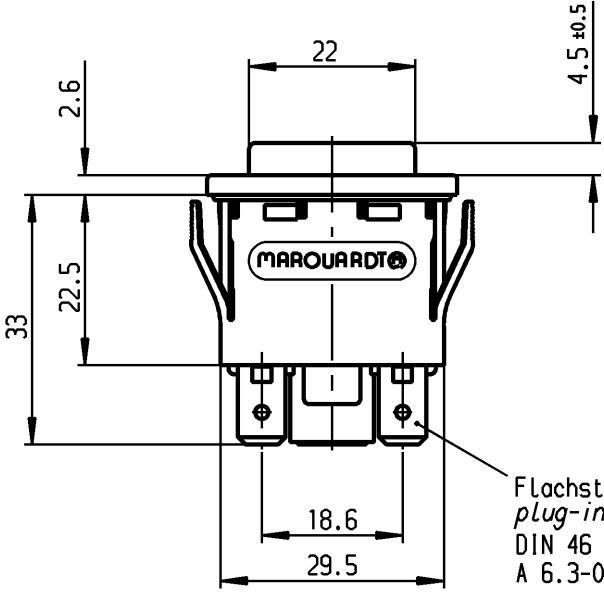
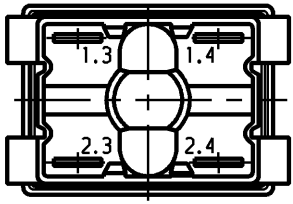


1	2	3	4
Empfohlener Ausschnitt fuer Rastbefestigung (Grat gegenueber Bestueckungsseite) <i>recommended cut-out for snap-in fixing (edge opposite to snap-in direction)</i>	Wanddicke <i>wall thickness</i>	Ausschnittlaenge <i>length of cut-out</i>	Ausschnittbreite <i>width of cut-out</i>
	0.8 to bis / to 5.0	30 ± 0.15	22.2 ± 0.15

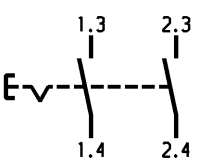
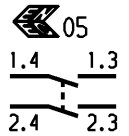
VERTRAULICH-CONFIDENTIAL
 © Alle Rechte bei Marquardt, auch fuer den Fall von Schutzrechtsmeldungen. Jede Veruegungsbefugnis, wie Kopier- und Weitergaberecht, bei uns.
 © This document is the exclusive property of Marquardt. Without our consent, it may not be reproduced or given to third parties.



"Die in unseren Unterlagen angegebene IP- Schutzart nach DIN EN 61058-1 bezieht sich auf die Betätigungsseite des Schalters. Die Abdichtung zwischen Schalter und Kundengerät, sowie die Prüfung auf Dichtigkeit an dieser Stelle hat durch den Kunden zu erfolgen."

"The IP- protection mentioned in our documents refers to the actuating side of the switch. The sealing between switch and customer appliance and the testing of the tightness have to be effected by the customer."

Aufschrift:
 Marking:
 MAROUARDT ©
 1671.
 16(4)/250 ~ T85/55



Ausschalter 2-polig

Gesamtweg 4 ± 0.4
 Fuer Gerate der Klasse II geeignet.
 Betaetigungsseite geschuetzt
 entsprechend DIN 40 050, IP 54

DPST
 total travel 4 ± 0.4
 suitable for appliances of class II
 actuating side protected acc. to
 DIN 40 050, IP 54

Diese Unterlage ist geistiges Eigentum der Firma Marquardt. Schutzvermerk nach DIN 34 beachten. Copyright reserved.

Für Form und Logo FOR SHAPE AND LOC.	FÜR WINKEL FOR ANGLE ± 2°	Allgemeintoleranzen UNTOLERANCED DIMENSIONS				Pause COPY	Blatt 01 SHEET		Typ K	Zeichn./DRAWING NO. 1671.5203	Index e																									
		PROJECTION	Abmasse und Nennmassbereiche Angaben in mm	Laengen LENGTH	Radien RADII		Original DIN	Maßstab SCALE																												
		<table border="1"> <tr><td>0-6</td><td>± 0.2</td><td>± 0.2</td><td>± 0.2</td></tr> <tr><td>>6-15</td><td>± 0.4</td><td>±</td><td>±</td></tr> <tr><td>>15-30</td><td>± 0.4</td><td>±</td><td>±</td></tr> <tr><td>>30-70</td><td>± 0.6</td><td>±</td><td>±</td></tr> <tr><td>>70-120</td><td>±</td><td>±</td><td>±</td></tr> <tr><td>>120-200</td><td>±</td><td>±</td><td>±</td></tr> </table>	0-6	± 0.2	± 0.2	± 0.2	>6-15	± 0.4	±	±	>15-30	± 0.4	±	±	>30-70	± 0.6	±	±	>70-120	±	±	±	>120-200	±	±	±	<table border="1"> <tr><td>0</td><td>10</td><td>20</td><td>30 mm</td></tr> </table>		0	10	20	30 mm	A4 1:1		Geraeteschalter Appliance Switch	
0-6	± 0.2	± 0.2	± 0.2																																	
>6-15	± 0.4	±	±																																	
>15-30	± 0.4	±	±																																	
>30-70	± 0.6	±	±																																	
>70-120	±	±	±																																	
>120-200	±	±	±																																	
0	10	20	30 mm																																	
c	32547	28.08.02	wj	g		CAD Medusa		Z																												
b	28173	11.10.99	Mut	f		gez./DRAWN BY 10.03.97 RS																														
a	26325	16.07.98	BB	e	91258	gepr./CHECKED BY StL																														
				d	36501	Ersatz für/REPLACEMENT OF																														
Ausg. ISSUE	Anderung REVISION	gez. DRAWN BY		Ausg. ISSUE	Anderung REVISION	gez. DRAWN BY																														

MARQUARDT
 Marquardt, D-78604 Riethem-Weilheim