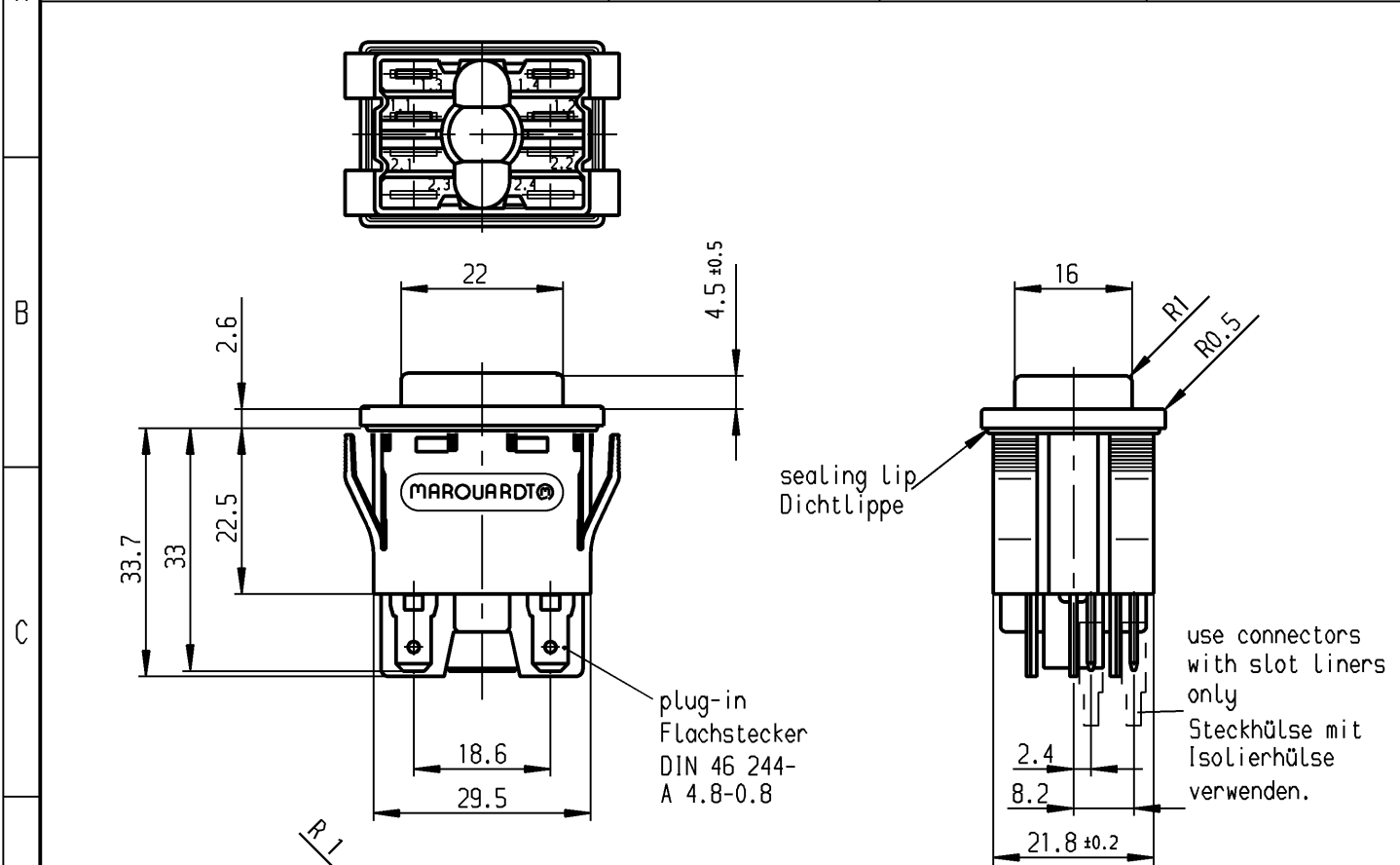


	1	2	3	4
	recommended cut-out for snap-in fixing (edge opposite to snap-in direction)	wall thickness Wanddicke	Length of cut-out Ausschnittlänge	width of cut-out Ausschnittbreite
A	Empfohlener Ausschnitt für Rastbefestigung (Grat gegenüber Bestückungsseite)	0.8 to / bis 5.0	30 ± 0.15	22.2 ± 0.15



black schwarz
black schwarz

Marking:
Aufschrift:
MARQUARDT ©
1673.
12(4)/250^μT85

1.1 1.3
1.2 1.4

date code of manufacture:
year/week acc. to DIN EN 60062
Herstelljahr/-woche nach DIN EN 60062

"The IP- protection mentioned in our documents refers to the actuating side of the switch. The sealing between switch and customer appliance and the testing of the tightness have to be effected by the customer."

"Die in unseren Unterlagen angegebene IP- Schutzart nach DIN EN 61058-1 bezieht sich auf die Betätigungsseite des Schalters. Die Abdichtung zwischen Schalter und Kundengerät, sowie die Prüfung auf Dichtheit an dieser Stelle hat durch den Kunden zu erfolgen."

SPDT / Umschalter 1- polig
total travel/ Gesamtweg 4 ± 0.4
suitable for appliances of class II
Für Geräte der Klasse II geeignet.
actuating side protected acc. to
DIN 40 050, IP 54
Betätigungsseite geschützt
entsprechend DIN 40 050, IP 54

Diese Unterlage ist geistiges Eigentum der Marquardt GmbH. Schutzvermerk nach DIN 34 beachten. Copyright reserved.

Für Form und Lage FOR SHAPE AND LOC.		Allgemeintoleranzen UNTOLERANCED DIMENSIONS		Pause COPY		Blatt SHEET		Typ		Zeichn./DRAWING NO.		Index	
Für Winkel FOR ANGLE ± 2°		PROJECTION		Laengen LENGTH		Original DIN		K		1673.5501			
Abmasse und Nennmassbereiche Angaben in mm		ALL DIMENSIONS ARE IN MILLIMETRES		Radien RADII		Maßstab SCALE		Appliance Switch					
0-6 ± 0.2		ALL DIMENSIONS ARE IN MILLIMETRES		± 0.2		1:1		Geräteschalter					
>6-15 ± 0.4				± 0.4		0 10 20 30 mm		CAD Medusa					
>15-30 ± 0.4				± 0.4				gez./DRAWN BY 27.11.00 Mut					
>30-70 ± 0.6				± 0.6				gepr./CHECKED BY mej					
>70-120 ±				±				Ersatz für/REPLACEMENT OF					
>120-200 ±				±									
				± 10%									
c		g											
b 36501		01.09.03 vor		f									
a 32547		29.08.02 wj		e									
30742		27.11.00 Mut		d									
Ausg. ISSUE		gez. DRAWN BY		Ausg. ISSUE		Änderung REVISION		gez. DRAWN BY					
												MARQUARDT Marquardt GmbH, D-78604 Rietheim-Weilheim	