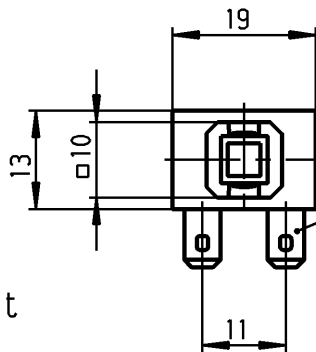
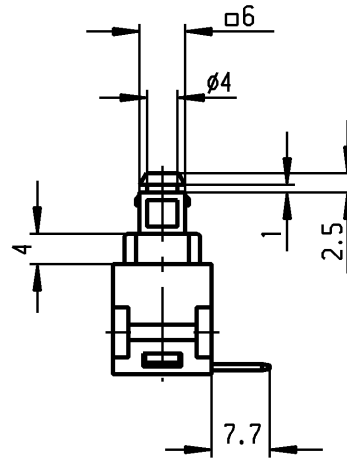
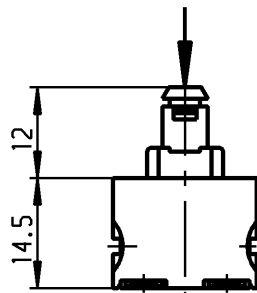


VERTRAULICH-CONFIDENTIAL

© Alle Rechte bei Marquardt GmbH, auch fuer den Fall von Schutzrechtsanmeldungen. Jede Veruegungsbefugnis, wie Kopier- und Weitergaberecht, bei uns.
 © This document is the exclusive property of Marquardt GmbH. Without our consent, it may not be reproduced or given to third parties.

Betätigungskraft
operating force $F=7N \pm 2.5N$



Flachstecker / plug in
aehn. / sim. to DIN 46244-A 4.8-0.8

Aufschrift
Marking



168..

12(12)/250 ~ 5E4 T100/55



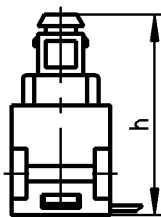
12A 125 - 250 VAC
1/2 HP 125-250 VAC

R 97

Herstelljahr/-woche
nach DIN EN 60062

date code of manufacture:
year / week
acc. to DIN EN 60062

Auf Verpackung/on box: G



Schaltstellung	operating position	h
AUS	OFF	26.5
OFF	ON	23.8
Block	block	22.2

Ausschalter 1-polig
Fuer Geræete der Klasse II geeignet

SPST
suitable for appliances of class II

G=Konform nach IEC 60335-1:2001 Kap.30
G=matching IEC 60335-1:2001 clause 30

Diese Unterlage ist geistiges Eigentum der Marquardt GmbH. Schutzvermerk nach DIN 34 beachten. Copyright reserved.

Für Form und Lage FOR SHAPE AND LOC.		Allgemeine Toleranzen UNTOLERANCED DIMENSIONS		Pause COPY		Blatt SHEET		Typ Zeichn./DRAWING NO. Index	
Für Winkel FOR ANGLE $\pm 2^\circ$		Abmasse und Nennmassbereiche Angaben in mm		Laengen LENGTH		Original Maßstab DIN SCALE		K 1681.3104	
PROJECTION		ALL DIMENSIONS ARE IN MILLIMETRES		Radien RADII		A4 1:1		Appliance Switch Geræteschalter	
c		g		CAD Medusa		Z		gez./DRAWN BY 09.08.05 hhe	
b		f		gepr./CHECKED BY mej		Ersatz für/REPLACEMENT OF		MARQUARDT	
a 47885 11.07.06 hhe		e		0 10 20 30 mm		Marquardt GmbH, D-78604 Rietheim-Weilheim		44281 09.08.05 hhe	
Ausg. ISSUE		Änderung REVISION		gez. DRAWN BY		Ausg. ISSUE		Änderung REVISION	