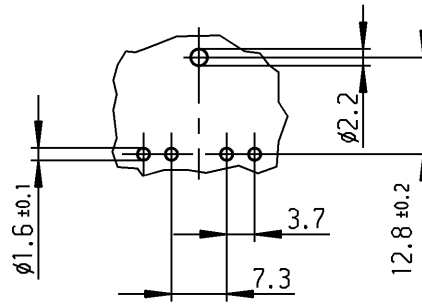


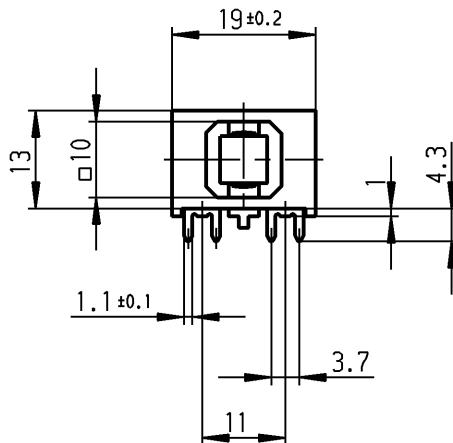
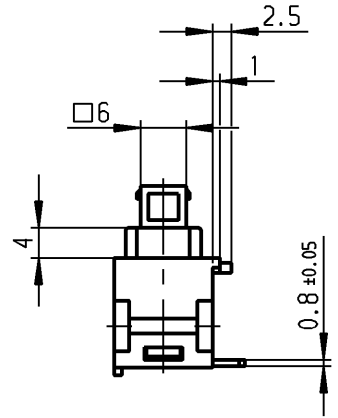
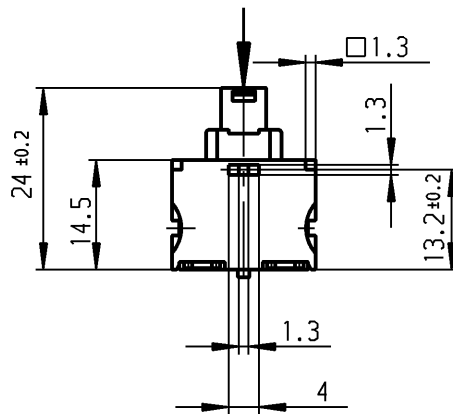
Empfohlenes Lochbild; Bauteilseite
Toleranzen nach DIN IEC 326 sehr fein

recommended terminal layout; side of component
tolerances as per DIN IEC 326 item 3 very fine



VERTRAULICH-CONFIDENTIAL
 Alle Rechte bei Marquardt GmbH, auch fuer den Fall von Schutzrechtsanmeldungen. Jede Verfuegungsbefugnis, wie Kopier- und Weitergaberecht, bei uns.
 This document is the exclusive property of Marquardt GmbH. Without our consent, it may not be reproduced or given to third parties.

Betätigungskraft $F=7N \pm 2.5N$
operating force



Aufschrift
Marking



168..
12(12)/250 ~ 5E4 T100/55



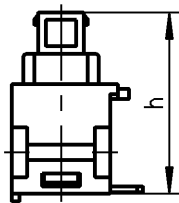
12A 125 - 250 VAC
1/2 HP 125-250 VAC

R 97

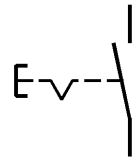
Herstelljahr/-woche
nach DIN EN 60062

date code of manufacture:
year / week
acc. to DIN EN 60062

Auf Verpackung/on box: G



operating position	Schaltstellung	h
OFF	AUS	24.0
ON	EIN	21.3
block	Block	19.7



Ausschalter 1-polig

Für Geräte der Klasse II geeignet
Druecker, Gehäuse und Sockel
aus V0-Material

SPST
suitable for appliances of class II
pusher, housing and base V0-material

G=Konform nach IEC 60335-1:2001 Kap.30
G=matching IEC 60335-1:2001 clause 30

Diese Unterlage ist geistiges Eigentum der Marquardt GmbH. Schutzvermerk nach DIN 34 beachten. Copyright reserved.

Für Form und Lage FOR SHAPE AND LOC.		Allgemeintoleranzen UNTOLERANCED DIMENSIONS		Pause COPY	Blatt SHEET		Typ K	Zeichn./DRAWING NO. 1681.4403	Index
Für Winkel FOR ANGLE ± 2°		PROJECTION	Abmasse und Nennmassbereiche Angaben in mm		Original DIN A4	Maßstab SCALE 1:1			
c		g		0 10 20 30 mm		Geräteschalter Appliance Switch		MARQUARDT	
b		f		CAD Medusa		Z		Marquardt GmbH, D-78604 Rietheim-Weilheim	
a		e		gez./DRAWN BY 01.03.06 hhe		gepr./CHECKED BY mej		Ersatz für/REPLACEMENT OF	
Ausg. ISSUE	46482	gez. DRAWN BY	01.03.06 hhe	Ausg. ISSUE	Anderung REVISION	gez. DRAWN BY			