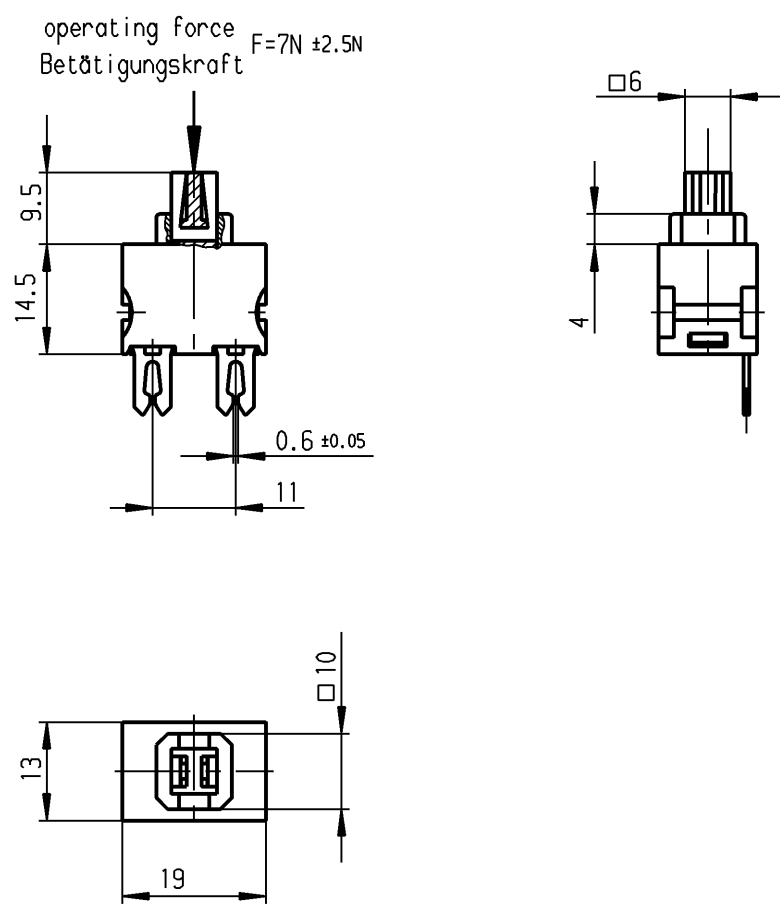


A
B
C
D
E

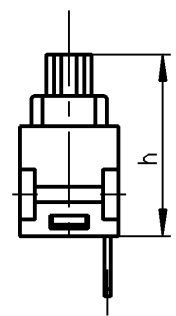


E-V

Marking
Aufschrift



Herstelljahr/-woche
nach DIN EN 60062



operating position	Schaltstellung	h
OFF	AUS	24
ON	EIN	21.3
block	Block	19.7

SPST
suitable for appliances of class II

Ausschalter 1-polig
Für Geräte der Klasse II geeignet

Diese Unterlage ist geistiges Eigentum der Marquardt GmbH. Schutzvermerk nach DIN 34 beachten. Copyright reserved.

Für Form und Lage FOR SHAPE AND LOC.		© ≡		Allgemeintoleranzen UNTOLERANCED DIMENSIONS			Pause COPY		Blatt SHEET		Typ Zeichn./DRAWING NO.		Index		
Für Winkel FOR ANGLE ± 2°				PROJECTION 		Abmasse und Nennmassbereiche Angaben in mm		Laengen LENGTH		Radien RADII		Original DIN		Maßstab SCALE	
c		g		ALL DIMENSIONS ARE IN MILLIMETRES		0-6 ± 0.2 >6-15 ± 0.4 >15-30 ± 0.4		± 0.2 ± 0.4 ± 0.4		A4		1:1		0 10 20 30 mm	
b		f		29964		>30-70 ± >70-120 ± >120-200 ±		±		CAD Medusa		Z		K 1681.5701	
a		e		28.06.00 Mut		gez./DRAWN BY 28.06.00 Mut gepr./CHECKED BY mej		Ersatz für/REPLACEMENT OF 1681.V2000.026		Appliance Switch Geräteschalter		MARQUARDT		Marquardt GmbH, D-78604 Rietheim-Weilheim	
Ausg. ISSUE		Änderung REVISION		gez. DRAWN BY		Ausg. ISSUE		Änderung REVISION		gez. DRAWN BY		RELEASED/FREIGEgeben 2000/Jun/29			