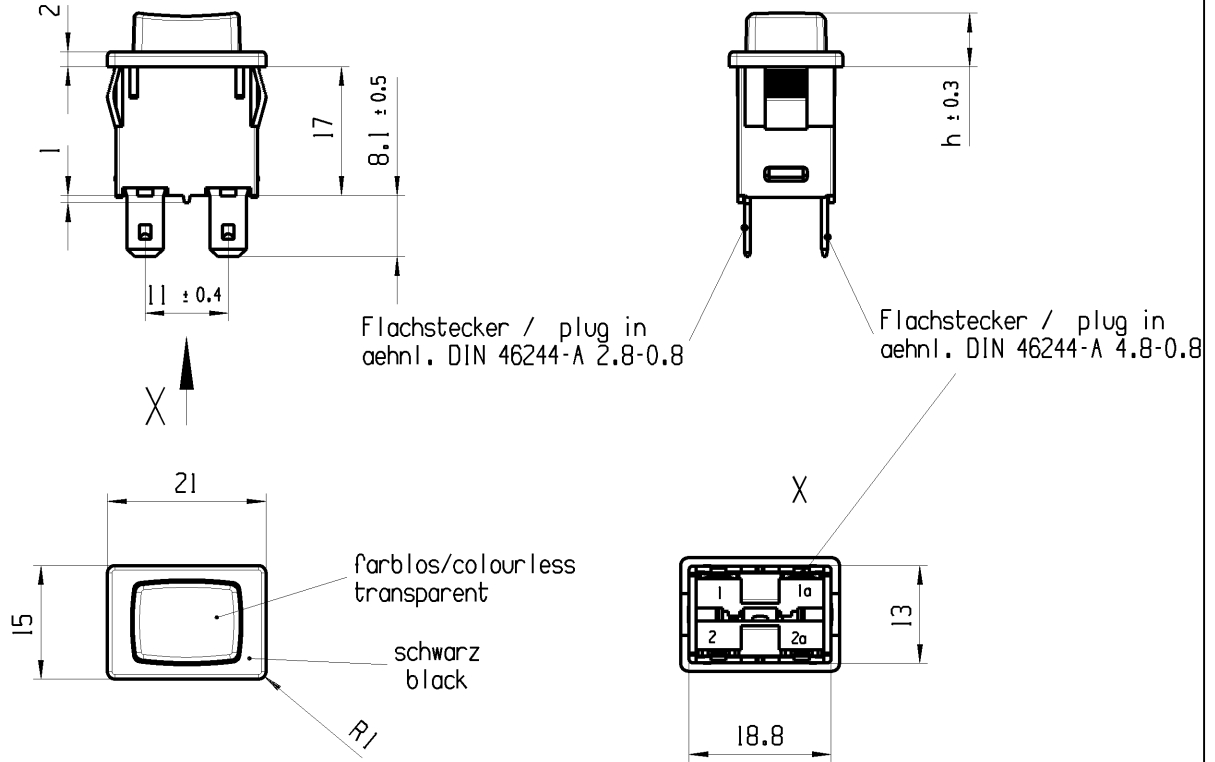


1	2	3	4
Empfohlener Ausschnitt fuer Rastbefestigung (Grat gegenueber Bestueckungsseite) recommended cut-out for snap-in fixing (edge opposite to snap-in direction)	Wanddicke wall thickness	Ausschnittlaenge length of cut-out	Ausschnittbreite width of cut-out
	0.75 to / bis 1.25	19.2 ^{-0.1}	12.9 ^{+0.1}
	1.25 to / bis 2	19.4 ^{-0.1}	12.9 ^{+0.1}
	2 to / bis 3	19.8 ^{-0.1}	12.9 ^{+0.1}



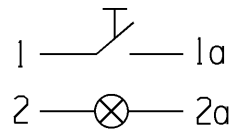
Flachstecker / plug in
aeuhl. DIN 46244-A 2.8-0.8

Flachstecker / plug in
aeuhl. DIN 46244-A 4.8-0.8

Aufschrift
Marking

Ⓜ 168..

Schaltstellung	operating position	h
AUS	OFF	7.1
EIN	ON	≤ 4
Block	block	2.5



Gluehlampe
Incandescent Lamp
24V 30mA

Schliesser 1-polig
Kontakte vergoldet

SPNO
contacts gold plated

Herstellort /-jahr/-woche nach
code of manufacture
place / year / week acc. to
DIN EN 60062

fuer Form und Lage FOR SHAPE AND LOC.	⊙ =	Allgemeintoleranzen UNTOLERANCED DIMENSIONS				Pause COPY	Blatt SHEET 01	TYP K	Zeichn./DRAWING NO. 16866155	Index
	fuer Winkel FOR ANGLE. ± 2	PROJEKTION	Abmasse und Nennmassbereiche Angaben in mm	Loenge LENGTH	Radien RADII					
			0-6 ± 0.15 ± 0.2	>6-15 ± 0.2 ± 0.4	>15-30 ± 0.25 ± 0.5			GERAETESCHALTER		
			ALL DIMENSIONS ARE IN MILLIMETRES	>30-70 ± 0.4	>70-120 ± 0.6 ± 10%			appliance switch		
			>120-200 ± 1			CAD: NX v4.0				
					gez./DRAWN BY 27.01.09 HHE					
					gepr./CHECKED BY MEJ					
					Ersatz fuer/REPLACEMENT OF V07180410					
Ausg. ISSUE	Aenderung REVISION	gez. DRAWN BY	Ausg. ISSUE	Aenderung REVISION	gez. DRAWN BY			MARQUARDT		