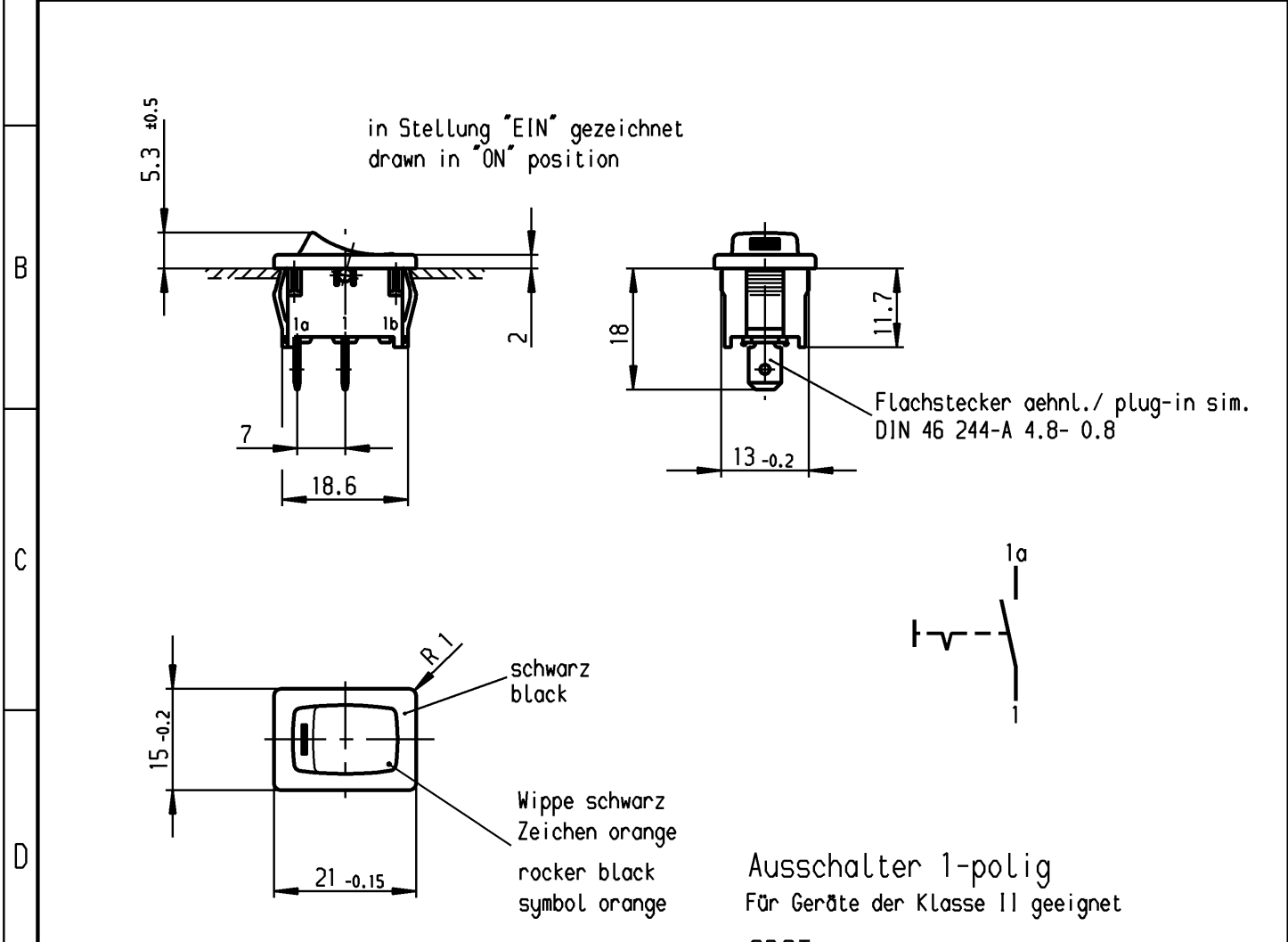


	1	2	3	4	
A	Empfohlener Ausschnitt für Rastbefestigung (Grat gegenüber Bestückungsseite)		Wanddicke wall thickness	Ausschnittlänge length of cut-out	Ausschnittbreite width of cut-out
	recommended cut-out for snap-in fixing (edge opposite to snap-in direction)		0.75 bis / to 1.25	19.2 -0.1	12.9 $+0.1$
			1.25 bis / to 2	19.4 -0.1	12.9 $+0.1$
			2 bis / to 3	19.8 -0.1	12.9 $+0.1$



Aufschrift
Marking

Ⓜ

18..

6(4)/250~5E4 T100/55

10(4)/250~

5/50A 250V~

6A 125-250V AC

1/4 HP 125V AC

1/2 HP 250V AC

R 30

Ausschalter 1-polig
Für Geräte der Klasse II geeignet

SPST
suitable for appliances of class II

VERTRAULICH-CONFIDENTIAL

Ⓢ Alle Rechte bei Marquardt, auch fuer den Fall von Schutzrechtsanmeldungen. Jede Verfuugungsbefugnis, wie Kopier- und Weitergaberecht, bei uns.

Ⓢ This document is the exclusive property of Marquardt. Without our consent, it may not be reproduced or given to third parties.

Diese Unterlage ist geistiges Eigentum der Firma Marquardt. Schutzvermerk nach DIN 34 beachten. Copyright reserved.

Allgemeintoleranzen/UNTOLERANCED DIMENSIONS				PROJECTION		Pause COPY		Blatt von SHEET OF		Zeichn./DRAWING NO.	
Für Längen und Radien FOR LENGTHS AND RADII.		Abmaße in mm für Nennmaßbereich in mm ALL DIMENSIONS ARE IN MILLIMETRES			 Für Winkel FOR ANGLE ± 2°		Original DIN A4 Maßstab SCALE 1:1		K 1801.1119		
		bis/UP TO 6	über/OVER 6 bis/UP TO 30	über/OVER 30							
±		0.2	0.4	30	0 10 20 30 mm				Geräteschalter appliance switch		
d	17979	12.05.87	Hs	i							
c				h					Ersatz für/REPLACEMENT OF Zchn.gl.Nr.v. 16.02.78		
b				g	61657	20.01.09	vor	gez./DRAWN BY 24.06.97 sig gepr./CHECKED BY Kiz			
a				f	43724	19.07.05	vor				
				e	25088	24.06.97	sig			MARQUARDT Marquardt, D-78604 Rietheim-Weilheim	
Ausg. ISSUE	Änderung REVISION	gez. DRAWN BY		Ausg. ISSUE	Änderung REVISION	gez. DRAWN BY					