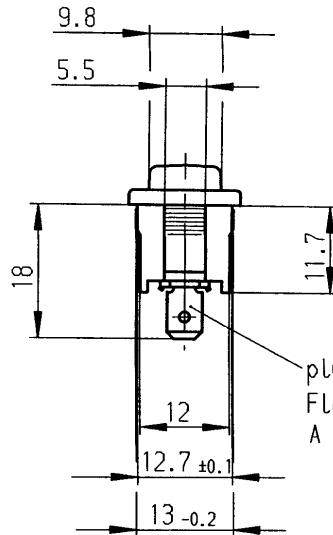
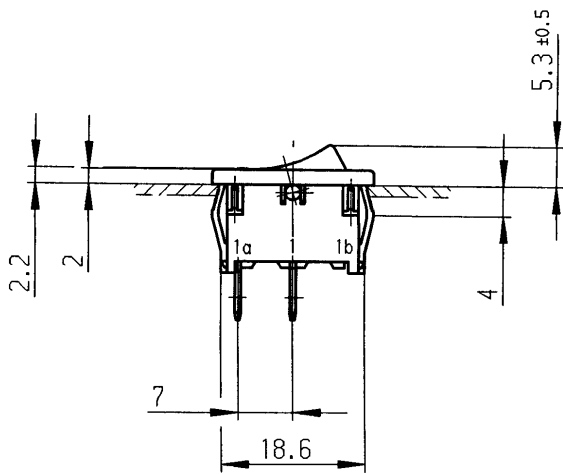
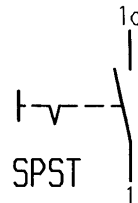
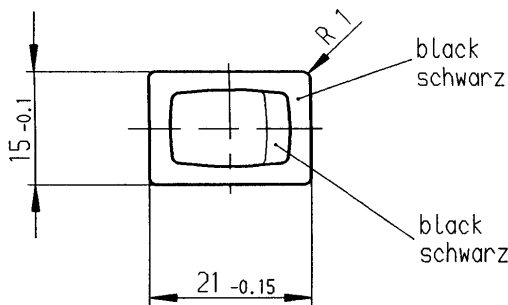


1	2	3	4	
A	recommended cut-out for snap-in fixing (edge opposite to snap-in direction)	wall thickness Wanddicke	length of cut-out Ausschnittlänge	width of cut-out Ausschnittbreite
	Empfohlener Ausschnitt für Rastbefestigung (Grat gegenüber Bestückungsseite)	0.75 to / bis 1.25	19.2 -0.1	12.9 +0.1
		1.25 to / bis 2	19.4 -0.1	12.9 +0.1
	2 to / bis 3	19.8 -0.1	12.9 +0.1	



plug-in
Flachstecker
A 4.8 X 0.8 DIN 46244



Ausschalter 1-polig
Kontakte vergoldet
contacts gold plated

Material
VOC3U

Marking
Aufschrift



1801.
30mA 12V 5E4 T100/55

on box: 6
Auf Verpackung: 6

G= matching IEC 60335-1:2001 clause 30
G= Konform nach IEC 60335-1:2001 Kap.30

VERTRAULICH-CONFIDENTIAL

© Alle Rechte bei Marquardt GmbH, auch fuer den Fall von Schutzrechtsanmeldungen. Jede Verfuegungsbefugnis, wie Kopier- und Weitergaberecht, bei uns.
© This document is the exclusive property of Marquardt GmbH. Without our consent, it may not be reproduced or given to third parties.

Diese Unterlage ist geistiges Eigentum der Marquardt GmbH. Schutzvermerk nach DIN 34 beachten. Copyright reserved.

für Form und Lage FOR SHAPE AND LOC.		für Winkel FOR ANGLE		Allgemeintoleranzen UNTOLERANCED DIMENSIONS			Pause COPY	Blatt SHEET		Typ K	Zeichn./DRAWING NO. 1801.1151	Index a
				PROJECTION Abmasse und Nennmassbereiche Angaben in mm				Original DIN	Maßstab SCALE			
				ALL DIMENSIONS ARE IN MILLIMETRES			A4		1:1		Appliance Switch Geräteschalter	
c		g		g			CAD Medusa		Z		MARQUARDT	
b		f		f			gez./DRAWN BY 24.04.06 JM		gepr./CHECKED BY SA		Marquardt GmbH, D-78604 Rietheim-Weilheim	
a		e		e			Ersatz für/REPLACEMENT OF		1801.MV00.004			
48855		24.08.06		jm								
46602		24.04.06		jm								
Ausg. ISSUE		Änderung REVISION		gez. DRAWN BY			Ausg. ISSUE		Änderung REVISION		gez. DRAWN BY	