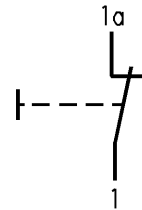
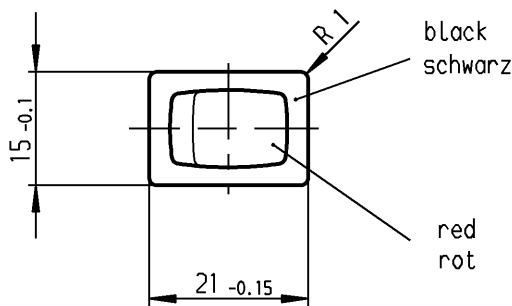
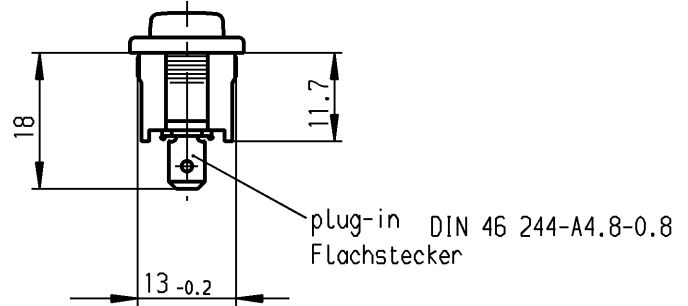
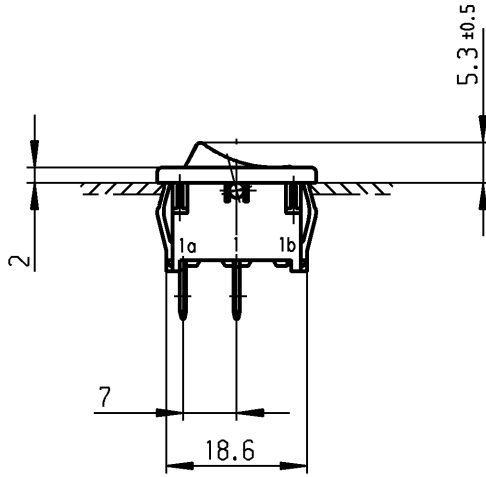


	1	2	3	4
A	recommended cut-out for snap-in fixing (edge opposite to snap-in direction) Empfohlener Ausschnitt für Rastbefestigung (Grat gegenüber Bestückungsseite)	wall thickness Wanddicke	length of cut-out Ausschnittlänge	width of cut-out Ausschnittbreite
		0.75 to / bis 1.25	19.2 -0.1	12.9 $+0.1$
		1.25 to / bis 2	19.4 -0.1	12.9 $+0.1$
		2 to / bis 3	19.8 -0.1	12.9 $+0.1$



Marking
Aufschrift



1801.
4(2)/250 ~ T100/55



6A 125V AC
4A 250V AC
1/10HP 125-250V AC
R52  

SPNC

suitable for appliances of class II

Öffner 1-polig

Für Geräte der Klasse II geeignet

VERTRAULICH-CONFIDENTIAL

© Alle Rechte bei Marquardt GmbH, auch fuer den Fall von Schutzrechtsanmeldungen. Jede Veruegungsbefugnis, wie Kopier- und Weitergaberecht, bei uns.

© This document is the exclusive property of Marquardt GmbH. Without our consent, it may not be reproduced or given to third parties.

Diese Unterlage ist geistiges Eigentum der Marquardt GmbH. Schutzvermerk nach DIN 34 beachten. Copyright reserved.

Für Form und Lage FOR SHAPE AND LOC.		Allgemeintoleranzen UNTOLERANCED DIMENSIONS		Pause COPY		Blatt SHEET		Typ	Zeichn./DRAWING NO.	Index
Für Winkel FOR ANGLE ± 2°		Abmasse und Nennmassbereiche Angaben in mm		Laengen LENGTH		Radien RADII		K	1801.1303	
PROJECTION		ALL DIMENSIONS ARE IN MILLIMETRES		0-6 ± 0.2		± 0.2				
c		g		0-15 ± 0.4		±		Appliance Switch Geräteschalter		
b		f		15-30 ± 0.4		±				
a		e		30-70 ±		±		MARQUARDT Marquardt GmbH, D-78604 Rietheim-Weilheim		
43361		31.05.05 SA		70-120 ±		±				
Ausg. ISSUE		gez. DRAWN BY		120-200 ±		±		Ersatz für/REPLACEMENT OF 1801.MV04.002		
Änderung REVISION		Änderung REVISION		CAD Medusa		Z				
				gez./DRAWN BY 04.05.05 SA						
				gepr./CHECKED BY						