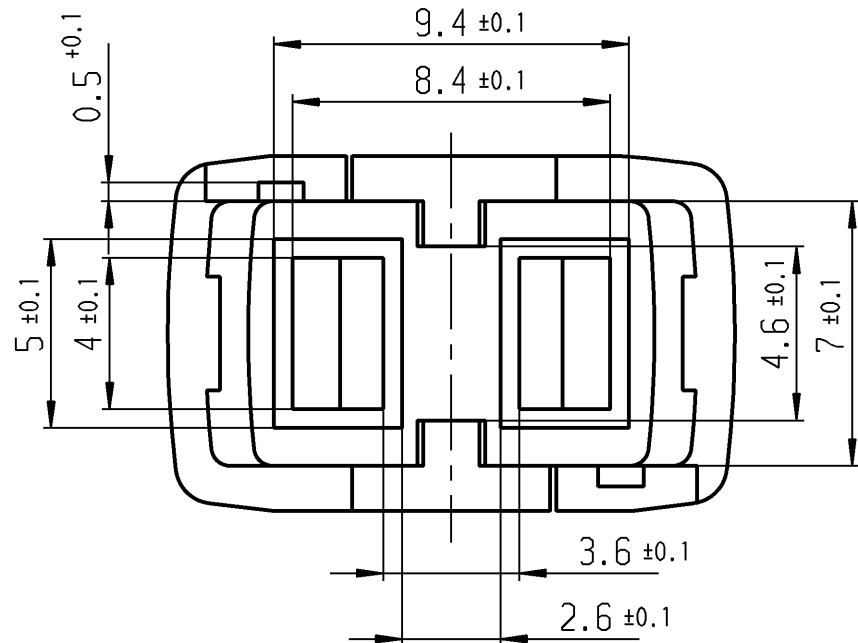
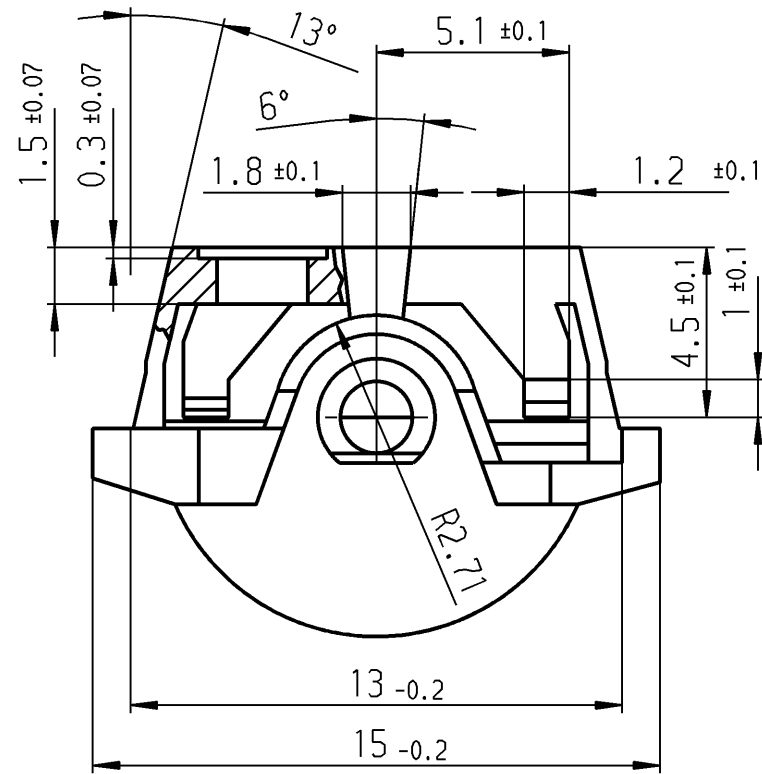
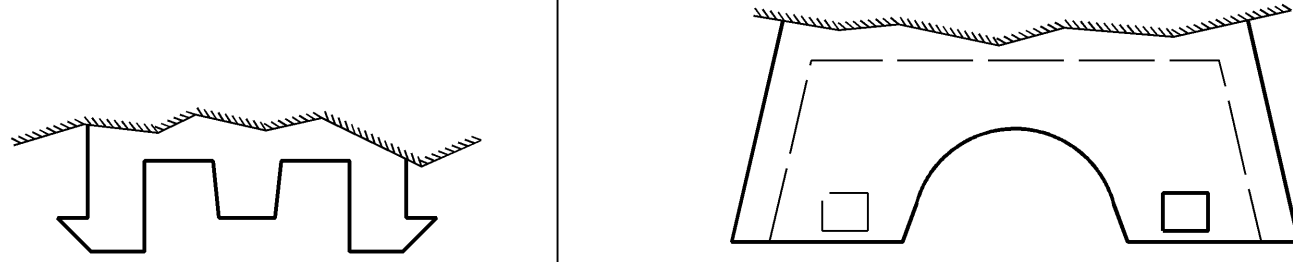


schematische Darstellung von Aufrastmoeglichkeiten  
 schematic view of lock-in positions



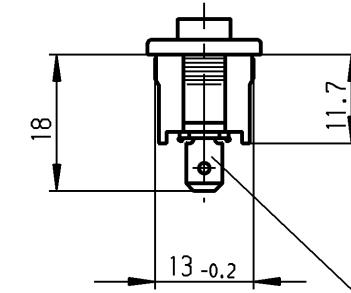
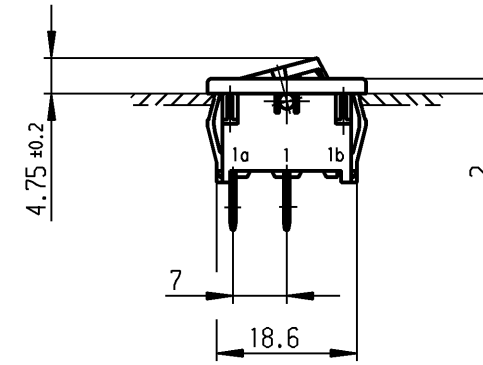
5:1

recommended cut-out for snap-in fixing  
 ( edge opposite to snap-in direction )  
 Empfohlener Ausschnitt fuer Rastbefestigung  
 ( Grat gegenueber Bestueckungsseite )

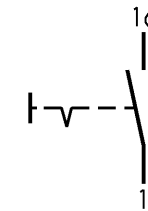
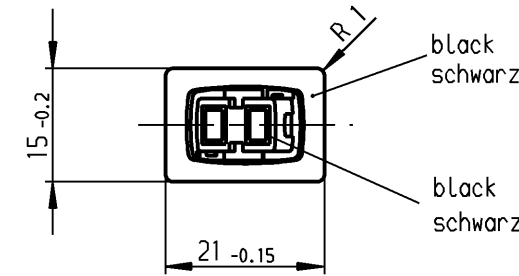
wall thickness  
 Wanddicke  
 0.75 to / bis 1.25  
 1.25 to / bis 2  
 2 to / bis 3

length of cut-out  
 Ausschnittlaenge  
 19.2 -0.1  
 19.4 -0.1  
 19.8 -0.1

width of cut-out  
 Ausschnittbreite  
 12.9 +0.1  
 12.9 +0.1  
 12.9 +0.1



plug-in sim.  
 Flachstecker ae hn l. DIN 46 244-A4.8-0.8



Marking  
 Aufschrift

Ⓜ  
 18..  
 8(8)/250~5E4 T100/55  
 12(4)/250~  
 5/70A 250V~

05  
 15A 125-250V AC  
 3/4 HP 125V AC  
 1 1/2 HP 250V AC  
 R 149

SPST  
 suitable for appliances of class II  
 Ausschalter 1-polig  
 fuer Gerate der Klasse II geeignet

**VERTRAULICH-CONFIDENTIAL**  
 Ⓜ Alle Rechte bei Marquardt GmbH, auch fuer den Fall von Schutzrechtsanmeldungen. Jede Verfu egungsbefugnis, wie Kopier- und Weitergaberecht, bei uns.  
 Ⓜ This document is the exclusive property of Marquardt GmbH. Without our consent, it may not be reproduced or given to third parties.

Diese Unterlage ist geistiges Eigentum der Marquardt GmbH. Schutzvermerk nach DIN 34 beachten. Copyright reserved.

Fuer Form und Logo	Ⓜ	Allgemeintoleranzen UNTOLERANCED DIMENSIONS			Pause COPY	Blatt SHEET	Typ	Zeichn./DRAWING NO.	Index
FOR SHAPE AND LOC.		PROJECTION	Abmasse und Nennmassbereiche Angaben in mm	Laengen LENGTH	Radien RADI I	Original DIN	Massstab SCALE	K	1801.1520
Fuer Winkel FOR ANGLE	± 2°		ALL DIMENSIONS ARE IN MILLIMETRES	0-6 ± 0.2 >6-15 ± 0.4 >15-30 ± 0.4 >30-70 ± >70-120 ± >120-200 ±	± 0.2 ± ± ± 10%	A3	1:1	Appliance Switch Gerateschalter	
c			g			0 10 20 30 mm		CAD Medusa Z	
b			f			gez./DRAWN BY 13.01.04 vor		Ersatz fuer/REPLACEMENT OF	
a	43724	19.07.05	vor	e		gepr./CHECKED BY mej		MARQUARDT	
	39406	19.01.04	vor	d				Marquardt GmbH, D-78604 Rietheim-Weilheim	
Ausg. ISSUE	Aenderung REVISION	gez. DRAWN BY		Ausg. ISSUE	Aenderung REVISION	gez. DRAWN BY			