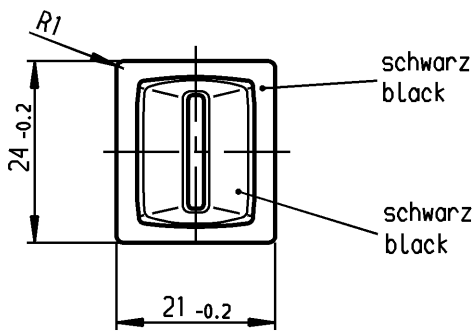
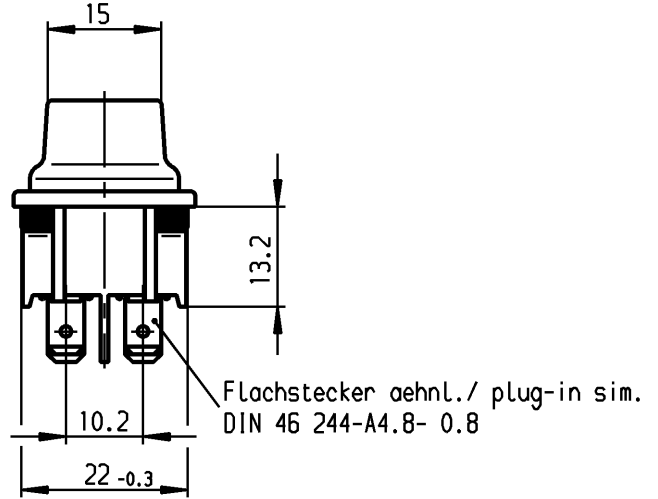
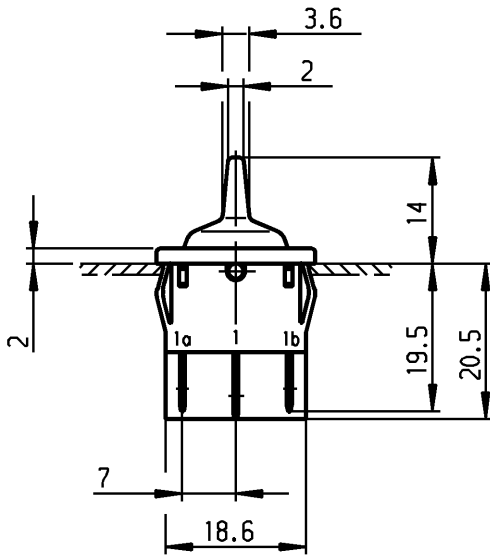


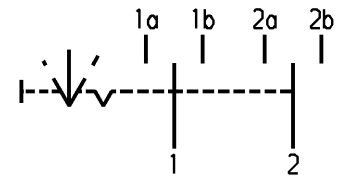
	1	2	3	4	
A	Empfohlener Ausschnitt für Rastbefestigung (Grat gegenüber Bestückungsseite) recommended cut-out for snap-in fixing (edge opposite to snap-in direction)	Wanddicke wall thickness		Ausschnittlänge length of cut-out	Ausschnittbreite width of cut-out
		0.75 bis / to 1.25		19.2 -0.1	21.9 +0.1
		1.25 bis / to 2		19.4 -0.1	21.9 +0.1
		2 bis / to 3		19.8 -0.1	21.9 +0.1



VERTRAULICH-CONFIDENTIAL

Ⓢ Alle Rechte bei Marquardt, auch fuer den Fall von Schutzrechtsanmeldungen. Jede Verfuegungsbefugnis, wie Kopier- und Weitergaberecht, bei uns.

Ⓢ This document is the exclusive property of Marquardt. Without our consent, it may not be reproduced or given to third parties.



**Aufschrift
Marking**



1819. μ
6(2)/250~T100/55

6A 125-250V AC
1/8HP



R58

Umschalter 2-polig

Mit Ausstellung in der Mitte
Für Geräte der Klasse II geeignet

DPDT

with centre-off
suitable for appliances of class II

Herstellort /-jahr/-woche nach DIN EN 60062
date of manufacture: place/year/week acc. to DIN EN 60062

Diese Unterlage ist geistiges Eigentum der Firma Marquardt. Schutzvermerk nach DIN 34 beachten. Copyright reserved.

Für Form und Lage FOR SHAPE AND LOC. Für Winkel FOR ANGLE ± 2°		Allgemeintoleranzen UNTOLERANCED DIMENSIONS			Pause COPY	Blatt SHEET 01	Typ K	Zeichn./DRAWING NO. 1819.1102	Index
		Abmasse und Nennmassbereiche Angaben in mm	Laengen LENGTH	Radien RADII	Original DIN A4	Maßstab SCALE 1:1	Geraeteschalter Appliance Switch		
ALL DIMENSIONS ARE IN MILLIMETRES		0-6 ± 0.2 >6-15 ± 0.4 >15-30 ± 0.4 >30-70 ± >70-120 ± >120-200 ±	± 0.2 ± 0.2 ±	± 0.2 ±	0 10 20 30 mm		CAD Medusa Z gez./DRAWN BY 31.07.00 sig gepr./CHECKED BY mej		
c 29867 31.07.00 sig b 16191 03.10.84 rie a	g f e	d 64505 08.04.10 Mut	Ersatz für/REPLACEMENT OF Zchn.gl.Nr.v.20.12.82		MARQUARDT Marquardt, D-78604 Riethem-Weilheim				
Ausg. ISSUE Änderung REVISION gez. DRAWN BY	Ausg. ISSUE Änderung REVISION gez. DRAWN BY				RELEASED/FREIGEgeben 2010/May/27				