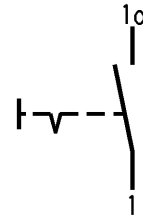
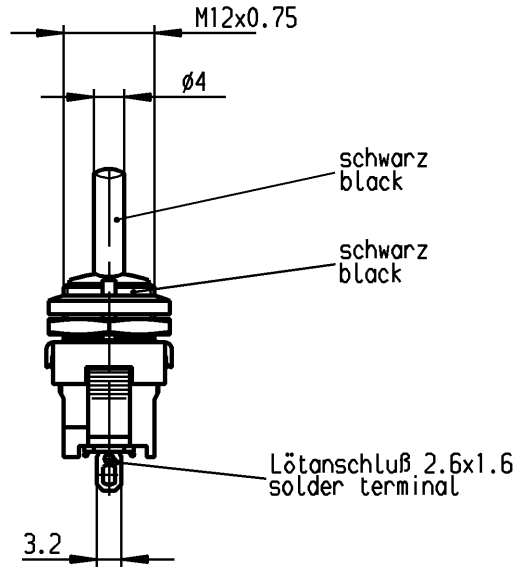
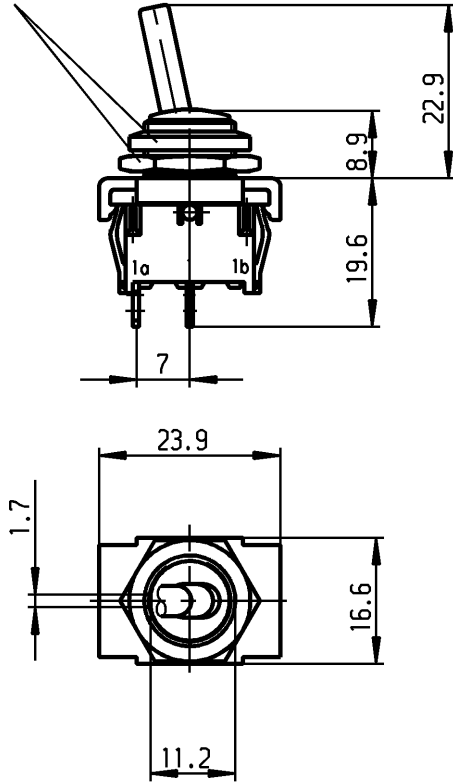


VERTRAULICH-CONFIDENTIAL

© Alle Rechte bei Marquardt, auch fuer den Fall von Schutzrechtsanmeldungen. Jede Veruegungsbefugnis, wie Kopier- und Weitergaberecht, bei uns.
 © This document is the exclusive property of Marquardt. Without our consent, it may not be reproduced or given to third parties.

Muttern lose beigelegt
 nuts loose added



**Aufschrift
 Marking**



1821.
 6(4)/250~5E4 T100/55
 05

6A 125-250V AC
 1/4HP 125V AC
 1/2HP 250V AC
 R30

Ausschalter 1-polig

Für Geræete der Klasse II geeignet

SPST

suitable for appliances of class II

Herstellort /-jahr/-woche nach DIN EN 60062

date of manufacture: place/year/week acc. to DIN EN 60062

Diese Unterlage ist geistiges Eigentum der Firma Marquardt. Schutzvermerk nach DIN 34 beachten. Copyright reserved.

| | | | | | | | |
|---|-------------------|--|--------------------------------|-------------------|--|---|---|
| Für Form und Logo FOR SHAPE AND LOC. Für Winkel FOR ANGLE ± 2° | | ALLgemeintoleranzen UNTOLERANCED DIMENSIONS | | | Pause COPY | Blatt 01 SHEET Original DIN A4 Maßstab SCALE 1:1 | Typ K Zeichn./DRAWING NO. 1821.6101 Index |
| PROJECTION | | Abmasse und Nennmassbereiche Angaben in mm | Laengen LENGTH Radian RADII | ± 10% | 0 10 20 30 mm | | Geræteschalter appliance switch |
| ALL DIMENSIONS ARE IN MILLIMETRES | | >0-6 ± 0.2 >6-15 ± 0.4 >15-30 ± 0.4 >30-70 ± >70-120 ± >120-200 ± | ± 0.2 ± ± ± | ± 10% | CAD Medusa Z gez./DRAWN BY 03.06.05 Mut gepr./CHECKED BY mej | | |
| c | 64505 | 22.04.10 Mut | g | | Ersatz für/REPLACEMENT OF | | MARQUARDT Marquardt, D-78604 Riethem-Weilheim |
| b | 56042 | 21.01.08 vor | f | | | | |
| a | 43241 | 03.06.05 Mut | e | | | | |
| Ausg. ISSUE | Anderung REVISION | gez. DRAWN BY | Ausg. ISSUE | Anderung REVISION | gez. DRAWN BY | | |