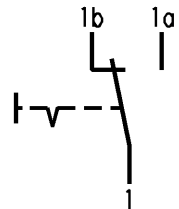
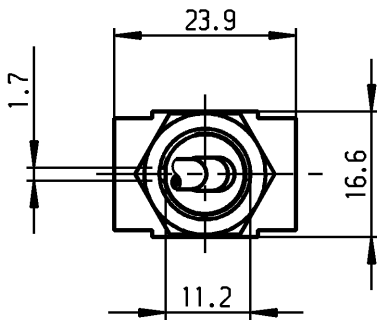
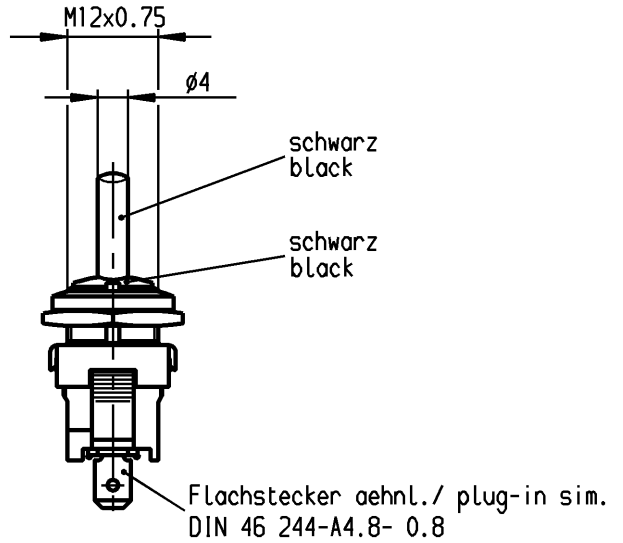
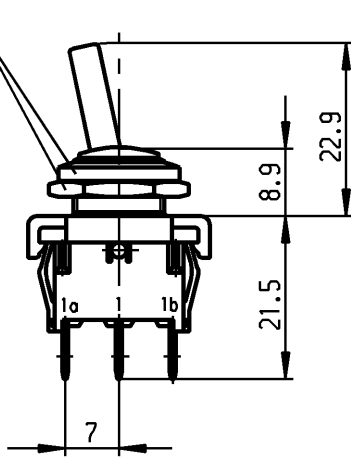


VERTRAULICH-CONFIDENTIAL

© Alle Rechte bei Marquardt, auch fuer den Fall von Schutzrechtsanmeldungen. Jede Veruegungsbefugnis, wie Kopier- und Weitergaberecht, bei uns.
 © This document is the exclusive property of Marquardt. Without our consent, it may not be reproduced or given to third parties.

Muttern lose beigelegt
 nuts loose added



**Aufschrift
 Marking**

Ⓜ
 1823.
 6(4)/250~5E4 T100/55
 05

Umschalter 1-polig
 Für Gerate der Klasse II geeignet

SPDT
 suitable for appliances of class II

Herstellort /-jahr/-woche nach DIN EN 60062
 date of manufacture: place/year/week acc. to DIN EN 60062

Diese Unterlage ist geistiges Eigentum der Firma Marquardt. Schutzvermerk nach DIN 34 beachten. Copyright reserved.

Für Form und Lage FOR SHAPE AND LOC.	☉ ≡	Allgemeintoleranzen UNTOLERANCED DIMENSIONS				Pause COPY	Blatt 01 SHEET		Typ K	Zeichn./DRAWING NO. 1823.1101	Index
		PROJECTION	Abmasse und Nennmassbereiche Angaben in mm	Laengen LENGTH	Radien RADI I		Original DIN	Maßstab SCALE			
Für Winkel FOR ANGLE ± 2°	↙ ↘	☉	ALL DIMENSIONS ARE IN MILLIMETRES	0-6	± 0.2	±	A4	1:1	Gerateschalter appliance switch		
				>6-15	± 0.4	±					
				>15-30	± 0.4	±	0 10 20 30 mm		Ersatz für/REPLACEMENT OF Zchnng.qL.Nr.v.06.11.81		
				>30-70	±	±	CAD Medusa Z				
d	56042	21.01.08	vor	h			gez./DRAWN BY 04.08.00 sig		MARQUARDT Marquardt, D-78604 Riethem-Weilheim		
c	43241	16.06.05	Mut	g			gepr./CHECKED BY mej				
b	29871	04.08.00	sig	f			Ersatz für/REPLACEMENT OF		MARQUARDT Marquardt, D-78604 Riethem-Weilheim		
a	14155	04.11.81	fh	e	64505	22.04.10	Zchnng.qL.Nr.v.06.11.81				
Ausg. ISSUE	Anderung REVISION	gez. DRAWN BY		Ausg. ISSUE	Anderung REVISION	gez. DRAWN BY					