

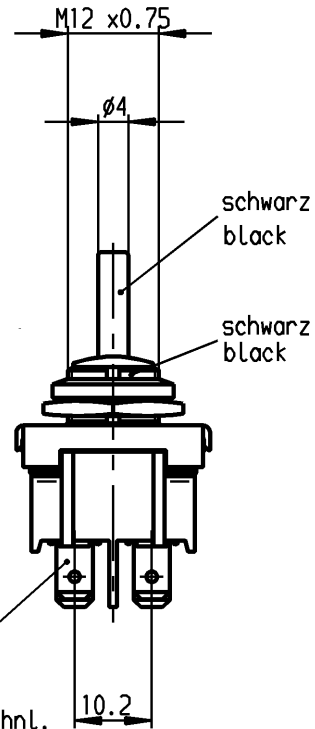
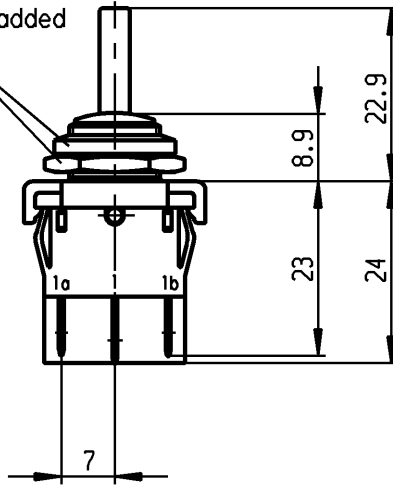
**VERTRAULICH-CONFIDENTIAL**

© Alle Rechte bei Marquardt, auch fuer den Fall von Schutzrechtsanmeldungen. Jede Veruegungsbefugnis, wie Kopier- und Weitergaberecht, bei uns.  
 © This document is the exclusive property of Marquardt. Without our consent, it may not be reproduced or given to third parties.

A

Muttern lose beigelegt

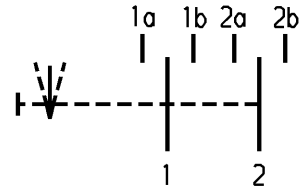
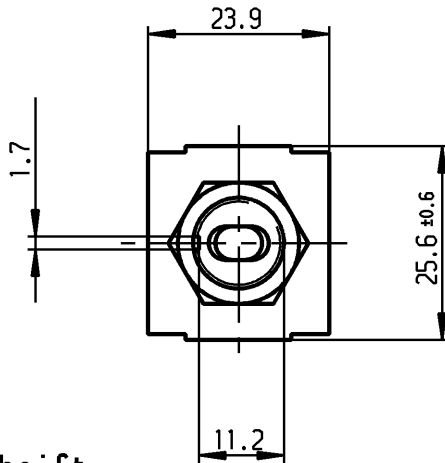
nuts loose added



B

C

D



Flachstecker aeahl.  
 plug-in sim.  
 DIN 46244-A 4.8-0.8

**Aufschrift  
 Marking**



1829. μ  
 6(2)/250~ T100/55



**Umschalter 2-polig**

mit Ausstellung in der Mitte  
 Tastfunktion beidseitig  
 Für Gerate der Klasse II geeignet

**DPDT**

with centre-off  
 biased from both sides  
 suitable for appliances of class II

Herstellort /-jahr/-woche nach DIN EN 60062  
 date of manufacture: place/year/week acc. to DIN EN 60062

Diese Unterlage ist geistiges Eigentum der Firma Marquardt. Schutzvermerk nach DIN 34 beachten. Copyright reserved.

|   |  |   |  |                        |                   |                        |                   |  |                    |  |  |  |   |  |
|---|--|---|--|------------------------|-------------------|------------------------|-------------------|--|--------------------|--|--|--|---|--|
| Für Form und Lage<br>FOR SHAPE AND LOC.<br>Für Winkel<br>FOR ANGLE ± 2° |  | Allgemeintoleranzen<br>UNTOLERANCED DIMENSIONS                                  |  |                        | Pause<br>COPY     |                        | Blatt<br>SHEET 01 |  | Typ<br>K           |  | Zeichn./DRAWING NO.<br>1829.1301                   |  | Index   |  |
| PROJECTION  |  | Abmasse und Nennmassbereiche<br>Angaben in mm                                   |  |                        | Laengen<br>LENGTH |                        | Radien<br>RADII   |  | Original<br>DIN A4 |  | Maßstab<br>SCALE 1:1                               |  | Gerateschalter<br>appliance switch                          |  |
| ALL DIMENSIONS ARE IN MILLIMETRES                                       |  | 0-6 ± 0.2<br>>6-15 ± 0.4<br>>15-30 ± 0.4<br>>30-70 ±<br>>70-120 ±<br>>120-200 ± |  |                        | ±<br>±<br>±<br>±  |                        | 0 10 20 30 mm     |  | CAD Medusa Z       |  | gez./DRAWN BY 06.10.00 hin<br>gepr./CHECKED BY mej |  | Ersatz für/REPLACEMENT OF<br>Zeichnung gl. Nr. vom 12.11.81 |  |
| c 64505 26.04.10 Mut g  |  | b 56042 21.01.08 vor f  |  | a 29874 06.10.00 hin e |                   | II 14155 04.11.81 fh d |                   | Ausg. Änderung gez.<br>ISSUE REVISION DRAWN BY |                    | Ausg. Änderung gez.<br>ISSUE REVISION DRAWN BY |  | MARQUARDT<br>Marquardt, D-78604 Riethem-Weilheim |   |  |