

A

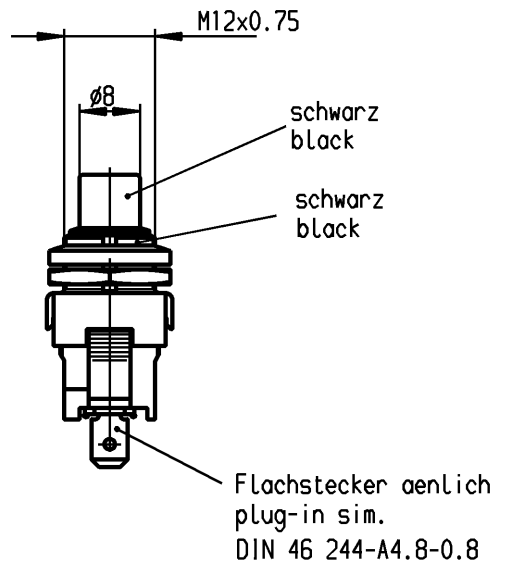
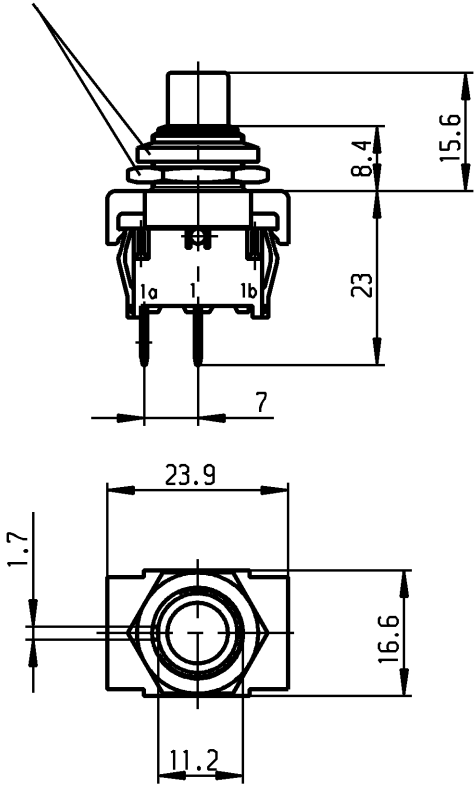
B

C

D

E

Muttern lose beigelegt
nuts loose added



**Aufschrift
Marking**

Ⓜ
1841.
6(4)/250~5E4 T100/55
05
6A 125-250V AC
1/4HP 125V AC
1/2HP 250V AC
R30

VERTRAULICH-CONFIDENTIAL
 Ⓜ Alle Rechte bei Marquardt, auch fuer den Fall von Schutzrechtsanmeldungen. Jede Verfuegungsbefugnis, wie Kopier- und Weitergaberecht, bei uns.
 Ⓜ This document is the exclusive property of Marquardt. Without our consent, it may not be reproduced or given to third parties.

Ausschalter 1-polig
 Für Geräte der Klasse II geeignet
SPST
 suitable for appliances of class II

Herstellort /-jahr/-woche nach DIN EN 60062
 date of manufacture: place/year/week acc. to DIN EN 60062

Diese Unterlage ist geistiges Eigentum der Firma Marquardt. Schutzvermerk nach DIN 34 beachten. Copyright reserved.

Für Form und Lage FOR SHAPE AND LOC. Für Winkel FOR ANGLE ± 2°		Allgemeine Toleranzen UNTOLERANCED DIMENSIONS		Pause COPY		Blatt SHEET 01 Original DIN A4 Maßstab SCALE 1:1		Typ K Zeichn./DRAWING NO. 1841.1101 Index	
PROJECTION		Abmasse und Nennmassbereiche Angaben in mm ALL DIMENSIONS ARE IN MILLIMETRES		Laengen LENGTH Radian RADII		0 10 20 30 mm		Geräteschalter appliance switch	
c 56042 21.01.08 vor		g		CAD Medusa Z		gez./DRAWN BY 08.11.00B.Zim		MARQUARDT Marquardt, D-78604 Riethem-Weilheim	
b 29875 08.11.00 B.Zim		f		gez./DRAWN BY		gepr./CHECKED BY		Ersatz für/REPLACEMENT OF Zchnng.qL.Nr.v.16.11.81	
a 15921 14.05.84 Rie		e		d 64533 19.04.10 Mut		Ersatz für/REPLACEMENT OF Zchnng.qL.Nr.v.16.11.81		Ersatz für/REPLACEMENT OF Zchnng.qL.Nr.v.16.11.81	
Ausg. ISSUE		Änderung REVISION		gez. DRAWN BY		Ausg. ISSUE		Änderung REVISION	