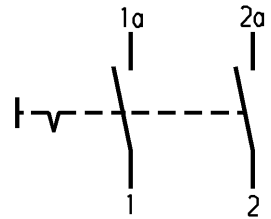
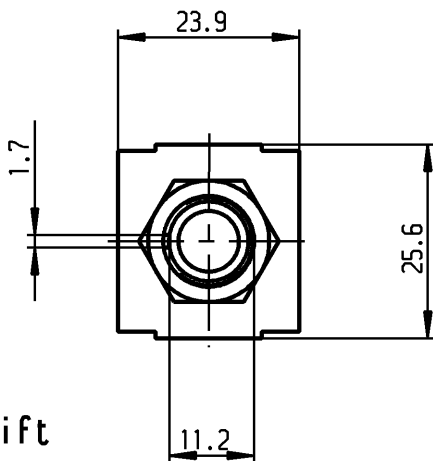
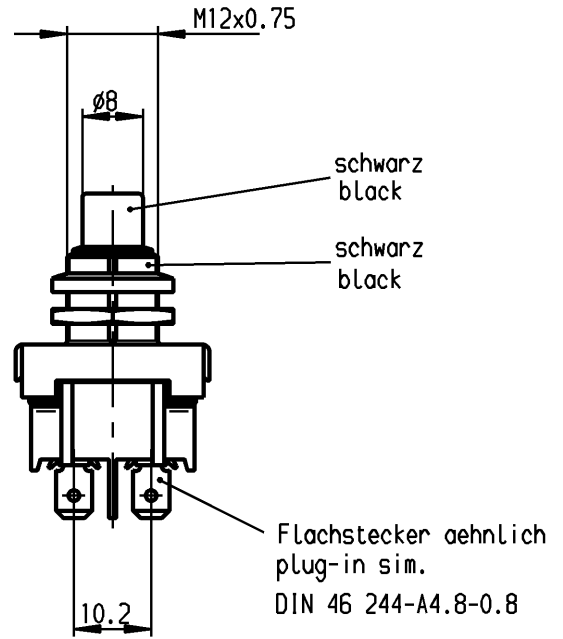
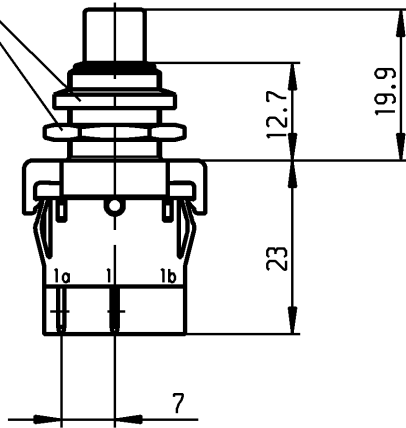


Muttern lose beigelegt  
nuts loose added



**Aufschrift  
Marking**



1842.

6(4)/250~5E4 T100/55



6A 125-250V AC

1/4HP 125V AC

1/2HP 250V AC

R30



**VERTRAULICH-CONFIDENTIAL**

© Alle Rechte bei Marquardt, auch fuer den Fall von Schutzrechtsanmeldungen. Jede Verfuegungsbefugnis, wie Kopier- und Weitergaberecht, bei uns.  
© This document is the exclusive property of Marquardt. Without our consent, it may not be reproduced or given to third parties.

**Ausschalter 2-polig**

Für Gerate der Klasse II geeignet

**DPST**

suitable for appliances of class II

Herstellort /-jahr/-woche nach DIN EN 60062

date of manufacture: place/year/week acc. to DIN EN 60062

Diese Unterlage ist geistiges Eigentum der Firma Marquardt. Schutzvermerk nach DIN 34 beachten. Copyright reserved.

Für Form und Lage FOR SHAPE AND LOC.	☉ ≡	Allgemeintoleranzen UNTOLERANCED DIMENSIONS				Pause COPY	Blatt 01 SHEET		Typ K	Zeichn./DRAWING NO. 1842.1101	Index
		PROJECTION	Abmasse und Nennmassbereiche Angaben in mm	Laengen LENGTH	Radien RADII		Original DIN	Maßstab SCALE			
Für Winkel FOR ANGLE ± 2°	↙ ↘	☉	ALL DIMENSIONS ARE IN MILLIMETRES	0-6	± 0.2	±	A4	1:1	Geräteschalter appliance switch		
				>6-15	± 0.4	±					
				>15-30	± 0.4	±	0 10 20 30 mm		Ersatz für/REPLACEMENT OF Zchn.g.l.Nr.v.29.02.84		
				>30-70	±	±	CAD Medusa Z				
c	64533	21.04.10	Mut	g			gez./DRAWN BY 02.11.00B.Zim		MARQUARDT Marquardt, D-78604 Riethem-Weilheim		
b	56042	21.01.08	vor	f			gepr./CHECKED BY				
a	29877	2.11.00	B.Zim	e			Ersatz für/REPLACEMENT OF				
11	15758	29.02.84	Rie	d			Zchn.g.l.Nr.v.29.02.84				
Ausg. ISSUE	Anderung REVISION	gez. DRAWN BY		Ausg. ISSUE	Anderung REVISION	gez. DRAWN BY					