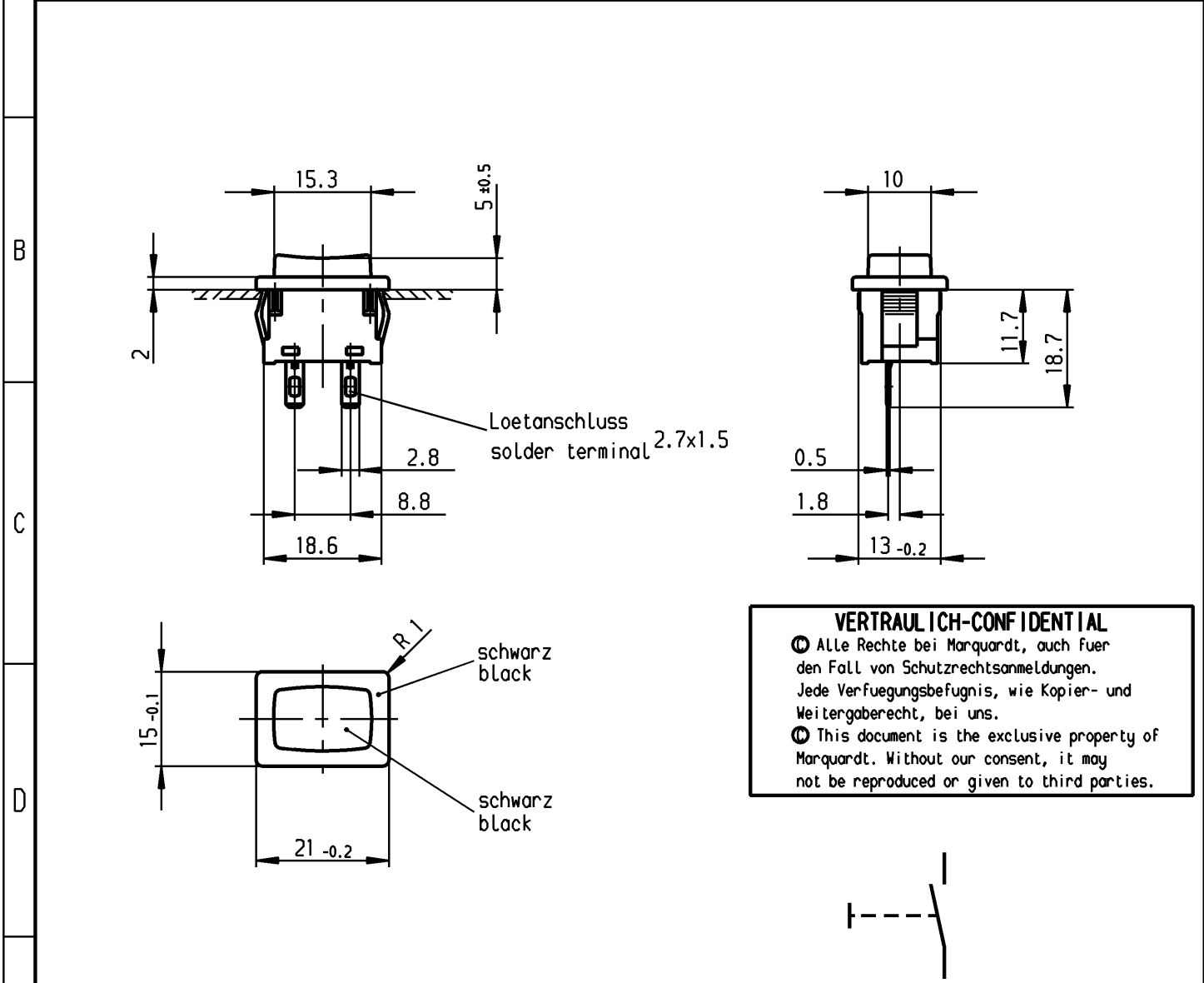


	1	2	3	4	
A	Empfohlener Ausschnitt für Rastbefestigung (Grat gegenüber Bestückungsseite) recommended cut-out for snap-in fixing (edge opposite to snap-in direction)		Wanddicke wall thickness	Ausschnittlänge length of cut-out	Ausschnittbreite width of cut-out
			0.75 bis / to 1.25	19.2 -0.1	12.9 +0.1
			1.25 bis / to 2	19.4 -0.1	12.9 +0.1
			2 bis / to 3	19.8 -0.1	12.9 +0.1



VERTRAULICH-CONFIDENTIAL

Ⓢ Alle Rechte bei Marquardt, auch fuer den Fall von Schutzrechtsanmeldungen. Jede Verfuegungsbefugnis, wie Kopier- und Weitergaberecht, bei uns.

Ⓢ This document is the exclusive property of Marquardt. Without our consent, it may not be reproduced or given to third parties.

E

Aufschrift
Marking
Ⓢ

Herstellort /-jahr/-woche nach DIN EN 60062
date of manufacture: place/year/week acc. to DIN EN 60062

Schliesser 1-polig
Gesamtweg 2.5±0.3
Für Gerate der Klasse II geeignet

SPNO
total travel 2.5±0.3
suitable for appliances of class II

Schutzvermerk nach DIN 34 beachten
COPYRIGHT RESERVED

Allgemeintoleranzen/UNTOLERANCED DIMENSIONS			PROJECTION 	Pause COPY	Blatt SHEET 01 Original DIN A4 Maßstab SCALE 1:1	Zeichn./DRAWING NO. K 1846.0204
Für Längen und Radien FOR LENGTHS AND RADII. ±	Abmaße in mm Für Nennmaßbereich in mm ALL DIMENSIONS ARE IN MILLIMETRES					
	bis/UP TO 6 0.2	über/OVER 6 bis/UP TO 30 0.4				
d			i			Geräteschalter Appliance Switch
c			h			
b	64533	12.04.10 Mut	g		gez./DRAWN BY 25.03.94 Hs gepr./CHECKED BY Kiz	
a	23043	02.11.94 Hs	f		Ersatz für/REPLACEMENT OF	
Ausg. ISSUE	Änderung REVISION	gez. DRAWN BY	Ausg. ISSUE	Änderung REVISION	gez. DRAWN BY	
						MARQUARDT Marquardt, D-78604 Rietheim-Weilheim