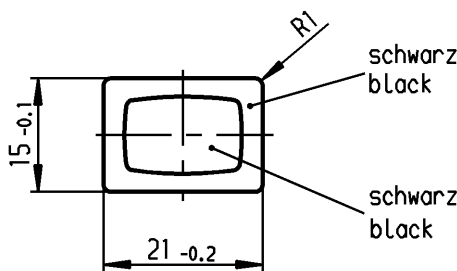
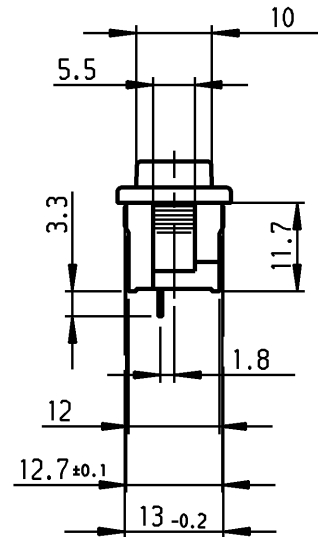
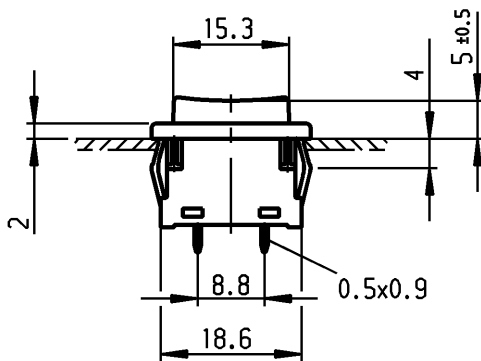
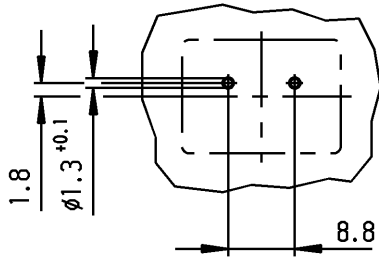


Empfohlenes Lochbild;
Bauteilseite;
Toleranzen nach DIN IEC 326 Teil 3 sehr fein
recommended terminal layout;
side of component;
tolerances as per DIN IEC 326 item 3 very fine

Empfohlener Ausschnitt für Rastbefestigung (Grat gegenüber Bestückungsseite)
recommended cut-out for snap-in fixing (edge opposite to snap-in direction)

Wanddicke wall-thickness	Ausschnittlänge length of cut-out	Ausschnittbreite width of cut-out
0.75 bis to 1.25	19.2 -0.1	12.9 +0.1
1.25 bis to 2	19.4 -0.1	12.9 +0.1
2 bis to 3	19.8 -0.1	12.9 +0.1



Aufschrift
Marking



1846. µ T85
2(1)/250 ~5E4



Schliesser 1-polig

Gesamtweg 2.5 ± 0.3

Für Geräte der Klasse II geeignet

SPNO

total travel 2.5 ± 0.3

suitable for appliances of class II

VERTRAULICH-CONFIDENTIAL

Alle Rechte bei Marquardt, auch fuer den Fall von Schutzrechtsanmeldungen. Jede Verfuugungsbefugnis, wie Kopier- und Weitergaberecht, bei uns.
This document is the exclusive property of Marquardt. Without our consent, it may not be reproduced or given to third parties.

Herstellort /-jahr/-woche nach DIN EN 60062
date of manufacture: place/year/week acc. to DIN EN 60062

Diese Unterlage ist geistiges Eigentum der Firma Marquardt. Schutzvermerk nach DIN 34 beachten. Copyright reserved.

Für Form und Lage FOR SHAPE AND LOC.		Allgemeintoleranzen UNTOLERANCED DIMENSIONS		Pause COPY		Blatt SHEET		Typ		Zeichn./DRAWING NO.		Index	
○	≡	PROJECTION	Abmasse und Nennmassbereiche Angaben in mm	Laengen LENGTH	Radien RADII	Original DIN	Maßstab SCALE	K	1846.2201				
↙	↘	☉	0-6 ± 0.2 >6-15 ± 0.4 >15-30 ± 0.4 >30-70 ± >70-120 ± >120-200 ±	± 0.2 ± ±	± 0.2 ±	A4	1:1	Geräteschalter					
Für Winkel FOR ANGLE ± 2°		☉	ALL DIMENSIONS ARE IN MILLIMETRES	0 10 20 30 mm				Appliance Switch					
c	48067	04.07.06	vor	g		CAD Medusa		Z					
b	25065	09.06.97	sig	f		gez./DRAWN BY 04.07.06 vor							
a	17453	27.08.86	Hs	e		gepr./CHECKED BY sig							
				d	64533	12.04.10 Mut							
Ausg. ISSUE	Anderung REVISION	gez. DRAWN BY		Ausg. ISSUE	Anderung REVISION	gez. DRAWN BY		Ersatz für/REPLACEMENT OF Zchnng.qL.Nr.v.27.03.84				MARQUARDT Marquardt, D-78604 Riethem-Weilheim	