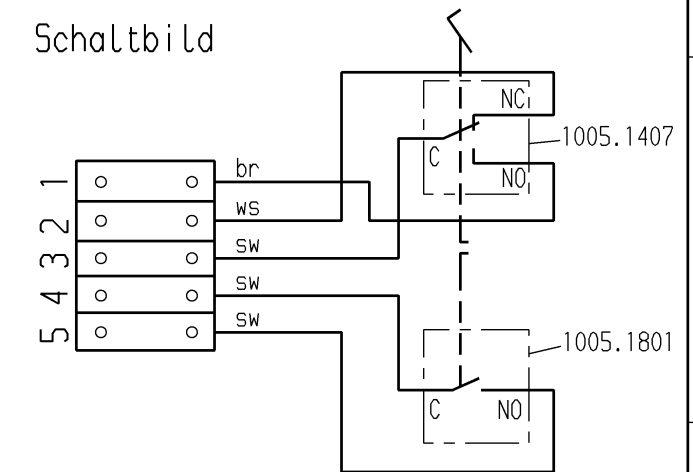


Schaltbild



Wechsler 1-polig,  
Schließer 1-polig,

Aufschrift:

© MARQUARDT  
2410.0501  $\mu$   
6 (2.5) / 250 ~ 50E3

Schaltbild

Schaltpunkt "Pressen" (gemessen von Ausgangsstellung)  $\approx 2.3$  mm  
Schaltpunkt "Bügel" (gemessen von Ausgangsstellung)  $\approx 8$  mm } gemessen an der äußersten Kante des Oberteils

Schutzvermerk nach DIN 34 beachten COPYRIGHT RESERVED	Allgemeintoleranzen/UNTOLERANCED DIMENSIONS				PROJECTION 	Pause COPY	Blatt SHEET	Zeichn./DRAWING NO. K 2410.0501
	Für Längen und Radien FOR LENGTHS AND RADII.							
	Abmaße in mm für Nennmaßbereich in mm ALL DIMENSIONS ARE IN MILLIMETRES							
e	23889	08.05.96	Moo	k		Original DIN A2	Maßstab SCALE 1:1	Fußdruckschalter
d	23493	28.04.94	vn	i		0 10 20 30 mm		
c	20708	15.03.91	Moo	h		gez./DRAWN BY 28.04.94 vn		MARQUARDT Marquardt GmbH, D-78604 Rietheim-Weilheim
b				g	41282	gepr./CHECKED BY		
a				f	30220	Ersatz für/REPLACEMENT OF Zchnng. gl. Nr. v. 01.03.68		
ISSUE	Änderung REVISION	gez. DRAWN BY	Ausg. ISSUE	Änderung REVISION	gez. DRAWN BY			