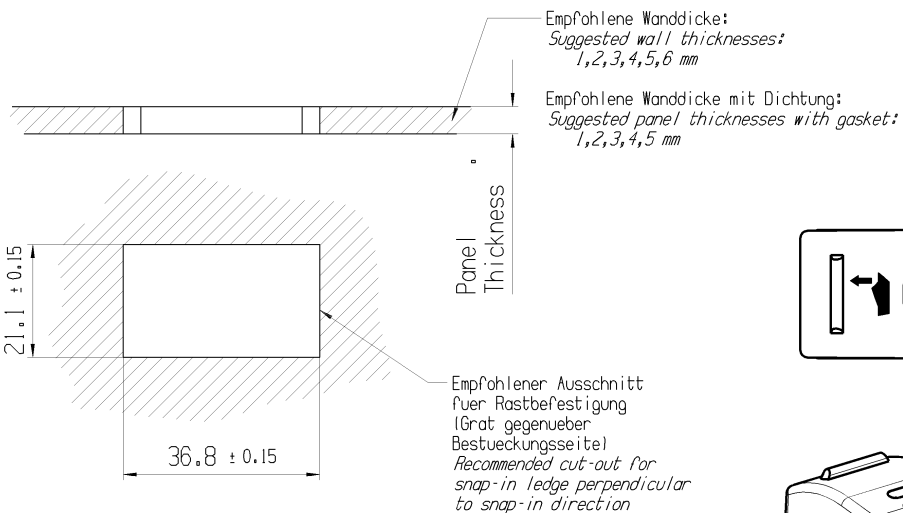




Schaltkreis
Schaltkreis Beispiel. Mehr Auswahl auf Blatt 02, 03, 07 & 08
Circuit diagram
Circuit example. more choices in sheet 02, 03, 07 & 08

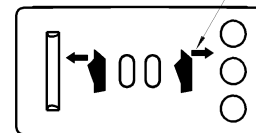


Empfohlene Wanddicke:
Suggested wall thicknesses:
1, 2, 3, 4, 5, 6 mm

Empfohlene Wanddicke mit Dichtung:
Suggested panel thicknesses with gasket:
1, 2, 3, 4, 5 mm

Panel Thickness

Empfohlener Ausschnitt fuer Rastbefestigung (Grat gegenueber Bestueckungsseite)
Recommended cut-out for snap-in ledge perpendicular to snap-in direction



LED Kappenbeleuchtung
Symbol Beispiel. Mehr Symbole auf Blatt 06
LED cap illumination symbol example. more symbols in sheet 06

Allgemeine Kenndaten
General Features

Lagerungstemperatur: -40° C to 85° C
Storage Temperature: -40° C to 85° C
Betriebstemperatur: -35° C to 70° C
Operating Temperature: -35° C to 70° C

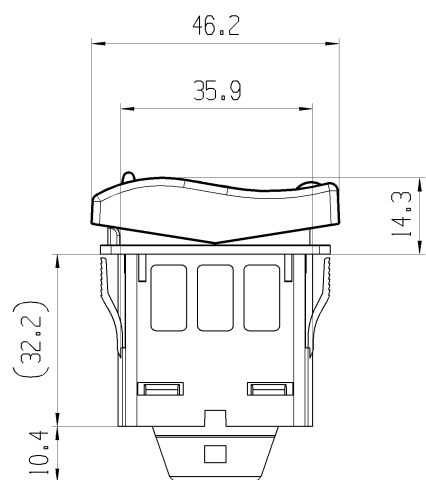
Schutzklasse der mit Dichtung EN 60529: IP 66, 67
Protection Class with gasket per EN 60529: IP 66, 67

Elektrische Eigenschaften
Electrical Specifications

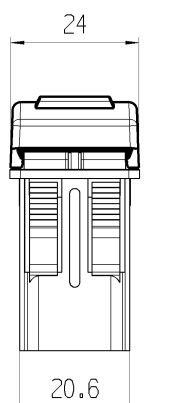
12 oder 24 Volt Gleichstrom wie auf dem Schalter erwaehnt
12 or 24 Vdc as noted per switch

Flachstecker: flache Anschlusse 3 x 0.8 ± 0.025 versilbert
Terminals: flat connector 3 x 0.8 ± 0.025 silver plated

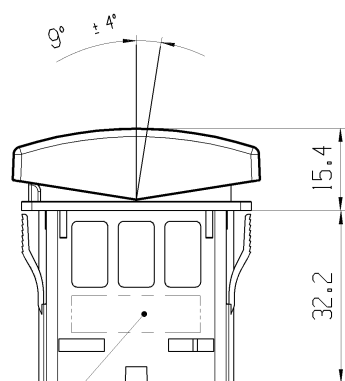
Schaltungsart: Schnappen
Switch Type: Snap action



Ausfuehrung mit Kappe A und abgedichteten Stecker
Version with cap A & sealed connector



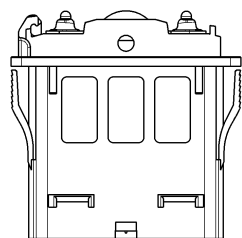
Ausfuehrung mit Kappe A
Version with cap A



Ausfuehrung mit Kappe B
Version with cap B

3250.XXXX Teilnummer
Herstellungsort /-jahr /-woche /-tag
Datumskodierung (z.B: T11025)
Schalterspannung und Nennstrom
Normale Beschriftung, aehnlich wie DIN 1451
3250.XXXX Part Number
Manufacturing location, Year, week, day date code (Ex: T11025)
Switch Voltage and Current Rating
Straight font, similar to DIN 1451

Umtastungskodierung fuer Kappe
Keying feature for cap



Ausfuehrung ohne Kappe
Version without cap

Kappe
Marquardtnummer 20x.xxx.xxx
Mehr Info: siehe Blatt 04
Marquardt part number 20x.xxx.xxx
Further cap info: see sheet 04

Grundschafter der Serie 3250 ohne Kappe
Basic switch of the series 3250 without cap

Dichtung
Marquardtnummer: 343.171.011
Ausssenabmessungen 142.6 x 23.9 x 1.51
Gasket
Marquardt part number: 343.171.011
External dimensions 142.6 x 23.9 x 1.51

Untere Dichtung
Lower Gasket
p/n 343.190.011

Steckergehaeuse
Marquardtnummer: 217.849.011
Steckhuelse: Tyco Timer Contact (AMP MCP2.8)
Switch Connector
Marquardt part number: 217.849.011
Receptacle: Tyco Timer Contact (AMP MCP2.8)

Steckergehaeuse
Sealed Connector
p/n 219.057.011

Einzel Adapterrahmen
Marquardtnummer 217.879.011
Mehr Info. Siehe Blatt 05
Single adapter
Marquardt part number: 217.879.011
Further info: see sheet 05

Kontaktbestueckung
contact fitting

K1: AgNi - Kontakte / contact
K2: Ag.gal Au - Kontakte / contact
K3: AgSnO2 - Kontakte / contact

Belastungstabelle
charging table

Lebensdauer: elektr. > 50.000 Zyklen
mech. > 500.000 Zyklen
Endurance: elect. > 50.000 cycle
mech. > 500.000 cycle

Belastungsart / charging type	Kontaktart / contact type	
	K1	K3
Lampenlast / lamp load	≤ 4A	≤ 7.5
Ohmsche Last / resistive load	≤ 10A	≤ 20A

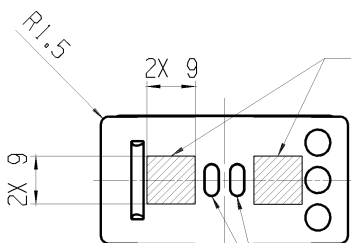
K2: nur Sicherheitsschalter (zwischen 10mA - 100mA); seltene Betaetigung (between 10mA - 100mA); seldom actuated

Zusätzliche Angaben
Additional informations

Blatt 02-03: Schaltkreise
Blatt 04: Kappen
Blatt 05: Adapterrahmen
Blatt 06: Symbole

Sheet 02, 03, 07 & 08: Circuits
Sheet 04: Caps
Sheet 05: Adapters
Sheet 06: Symbols

3251 Serie: Grundschafter 3250 mit Kappe
3251 series: basic switch 3250 with cap



Symbolbereich
gelaserte Beschriftung
Area for symbol
laser marking

Funktionale Beleuchtung
Functional illumination
light pipes.

Fuer Form und Lage FOR SHAPE AND LOC.	0.1	Allgemeintoleranzen UNTOLERANCED DIMENSIONS		Pause COPY	Blatt SHEET 01	TYP K	Zeichn./DRAWING NO. 32500000	Index c
Fuer Winkel FOR ANGLE	± 2	Abmasse und Nennbereiche Angaben in mm	Laenge LENGTH	Radien RADII	Original Din A2	SCALE 1:1	BEDIENSCHALTER	F
		0-6 ± 0.2	± 0.2	± 0.2			Panel Switch	
		6-15 ± 0.4	± 0.3	± 0.5				
		15-30 ± 0.4	± 0.5	± 10%				
		30-70 ± 0.6						
		70-120 ± 0.6						
		>120 ± 0.8						
c	88710	07/30/14	LIMB					
b	85571	10/24/13	LIMB					
a	75365	10/13/11	BUFK					
	71984	05/06/11	LIMB					
Ausg. REVISION	Aenderung DRAWN BY	gez. BY	Ausg. REVISION	Aenderung DRAWN BY	gez. BY	Ersatz fuer/REPLACEMENT OF		
CAD: NX V8.5						MARQUARDT		

THIS DRAWING IS THE EXCLUSIVE PROPERTY OF MARQUARDT. WITHOUT THEIR CONSENT IT MAY NOT BE REPRODUCED OR GIVEN TO THIRD PARTIES.

VERTRAULICH CONFIDENTIAL

Alle Rechte bei Marquardt, auch fuer den Fall von Schutzrechtsanmaelungen. Jede Weiteruebergabe, wie Kopier- und Weitergaberecht, bei uns.