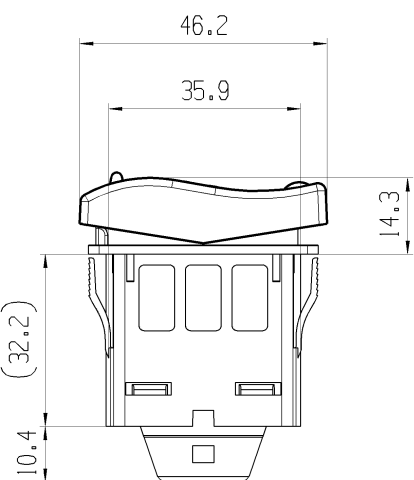
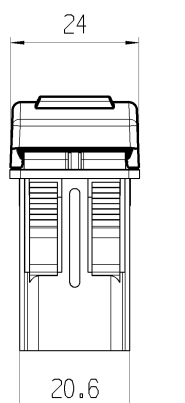


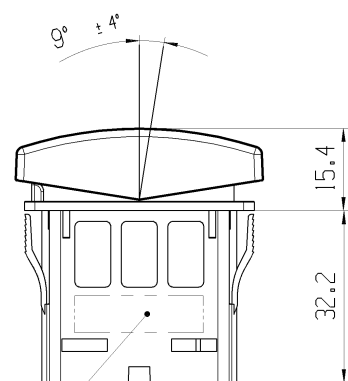
Schaltkreis
Schaltkreis Beispiel. Mehr Auswahl auf Blatt 02, 03, 07 & 08
Circuit diagram
Circuit example. more choices in sheet 02, 03, 07 & 08



Ausführung mit Kappe A und abgedichteten Stecker
Version with cap A & sealed connector

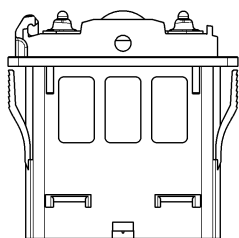


Ausführung mit Kappe A
Version with cap A

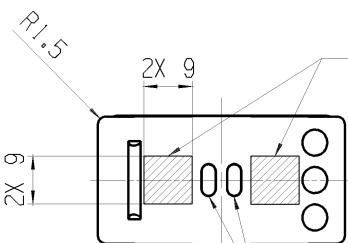


Ausführung mit Kappe B
Version with cap B

Umtastungskodierung fuer Kappe
Keying feature for cap



Ausführung ohne Kappe
Version without cap

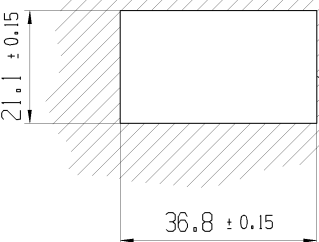


Symbolbereich
gelaserte Beschriftung
Area for symbol
laser marking

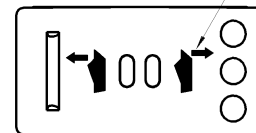
Funktionale Beleuchtung
Functional illumination
light pipes.

Empfohlene Wanddicke:
Suggested wall thicknesses:
1, 2, 3, 4, 5, 6 mm

Empfohlene Wanddicke mit Dichtung:
Suggested panel thicknesses with gasket:
1, 2, 3, 4, 5 mm



Empfohlener Ausschnitt
fuer Rastbefestigung
(Grat gegenueber
Bestueckungsseite)
Recommended cut-out for
snap-in ledge perpendicular
to snap-in direction



LED Kappenbeleuchtung
Symbol Beispiel. Mehr
Symbole auf Blatt 06
LED cap illumination
symbol example. more
symbols in sheet 06

Allgemeine Kenndaten
General Features

Lagerungstemperatur: -40° C to 85° C
Storage Temperature: -40° C to 85° C
Betriebstemperatur: -35° C to 70° C
Operating Temperature: -35° C to 70° C

Schutzklasse der mit Dichtung EN 60529: IP 66, 67
Protection Class with gasket per EN 60529: IP 66, 67

Elektrische Eigenschaften
Electrical Specifications

12 oder 24 Volt Gleichstrom wie auf dem Schalter erwaehnt
12 or 24 Vdc as noted per switch

Flachstecker: flache Anschlusse 3 x 0.8 ± 0.025
versilbert
Terminals: flat connector 3 x 0.8 ± 0.025
silver plated

Schaltungsart: Schnappen
Switch Type: Snap action

Kontaktbestueckung
contact fitting

K1: AgNi - Kontakte / contact
K2: Ag.gal Au - Kontakte / contact
K3: AgSnO2 - Kontakte / contact

Belastungstabelle
charging table

Lebensdauer: elektr. > 50.000 Zyklen
mech. > 500.000 Zyklen
Endurance: elect. > 50.000 cycle
mech. > 500.000 cycle

Belastungsart / charging type	Kontaktart / contact type	
	K1	K3
Lampenlast / lamp load	≤ 4A	≤ 7.5
Ohmsche Last / resistive load	≤ 10A	≤ 20A

K2: nur Sicherheitsschalter
(zwischen 10mA - 100mA); seltene Betaetigung
only safety switch
between 10mA - 100mA; seldom actuated

Kappe
Marquardtnummer 20x.xxx.xxx
Mehr Info: siehe Blatt 04
Marquardt part number 20x.xxx.xxx
Further cap info: see sheet 04

Grundschafter der Serie 3250
ohne Kappe
Basic switch of the series 3250
without cap

Dichtung
Marquardtnummer: 343.171.011
Ausssenabmessungen 142.6 x 23.9 x 1.51
Gasket
Marquardt part number: 343.171.011
External dimensions 142.6 x 23.9 x 1.51

Untere Dichtung
Lower Gasket
p/n 343.190.011

Steckergehaeuse
Marquardtnummer: 217.849.011
Steckhuelse: Tyco Timer Contact (AMP MCP2.8)
Switch Connector
Marquardt part number: 217.849.011
Receptacle: Tyco Timer Contact (AMP MCP2.8)

Steckergehaeuse
Sealed Connector
p/n 219.057.011

Einzel Adapterrahmen
Marquardtnummer 217.879.011
Mehr Info. Siehe Blatt 05
Single adapter
Marquardt part number: 217.879.011
Further info: see sheet 05

Zusätzliche Angaben
Additional informations

Blatt 02-03: Schaltkreise
Blatt 04: Kappen
Blatt 05: Adapterrahmen
Blatt 06: Symbole

Sheet 02, 03, 07 & 08: Circuits
Sheet 04: Caps
Sheet 05: Adapters
Sheet 06: Symbols

3251 Serie: Grundschafter 3250 mit Kappe
3251 series: basic switch 3250 with cap

Form und Lage FOR SHAPE AND LOC.	0.1	Allgemeintoleranzen UNTOLERANCED DIMENSIONS		Pause COPY	Blatt SHEET 01	TYP K	Zeichn./DRAWING NO. 32500000	Index c
Fuer Winkel FOR ANGLE	± 2	Abmasse und Nennbereiche Angaben in mm	Laenge LENGTH	Radien RADI	Original Din A2	SCALE 1:1	BEDIENSCHALTER	
		0-6 ± 0.2	± 0.2	± 0.2			Panel Switch	
		6-15 ± 0.4	± 0.3	± 0.5				
		15-30 ± 0.4	± 0.5	± 10%				
		30-70 ± 0.6						
		70-120 ± 0.6						
		>120 ± 0.8						
Aug. REVISION	Änderung DRAWN BY	gez. BY	Aug. REVISION	Änderung DRAWN BY	gez. BY	Ersatz fuer/REPLACEMENT OF		
c	88710	07/30/14	LIMB			CAD: NX V8.5		
b	85571	10/24/13	LIMB			gez./DRAWN BY 03/09/11 LIMB		
a	75365	10/13/11	BUFK			gepr./CHECKED BY		
	71984	05/06/11	LIMB			MARQUARDT		