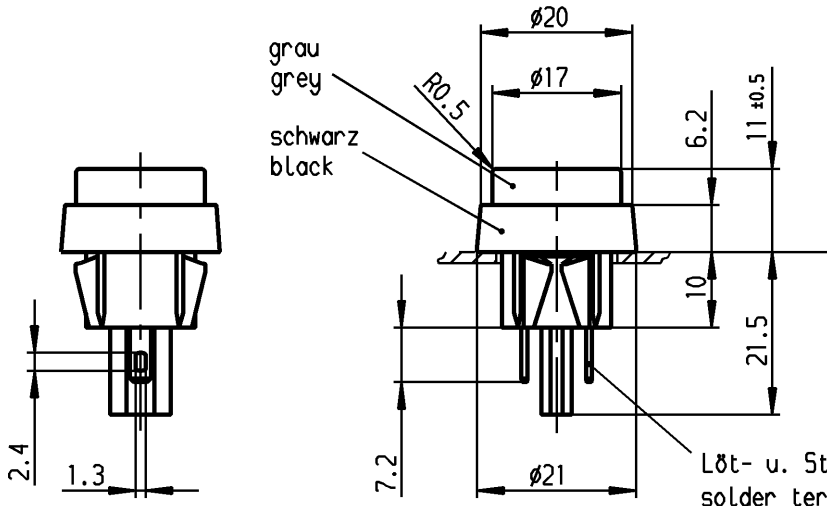
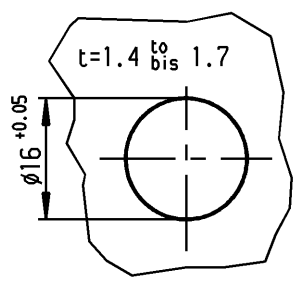
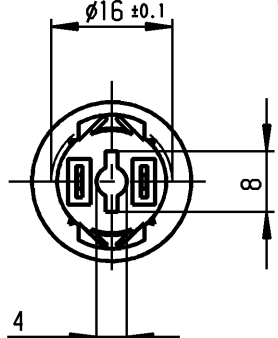


**VERTRAULICH-CONFIDENTIAL**  
 © ALLE Rechte bei Marquardt, auch fuer den Fall von Schutzrechtsanmeldungen. Jede Veruegungsbefugnis, wie Kopier- und Weitergaberecht, bei uns.  
 © This document is the exclusive property of Marquardt. Without our consent, it may not be reproduced or given to third parties.

Empfohlener Ausschnitt für Rastbefestigung (Grat gegenüber Bestückungsseite)  
 recommended cut-out for snap-in fixing (edge opposite to snap-in direction)



Aufschrift  
 Marking

Ⓜ  
 5000.  
 4(2)/250~ 5E4 T85  
 05  
 4A 125V AC  
 2A 250V AC  
 1/10 HP 125-250V AC  
 R3

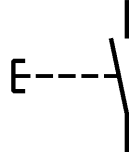
Herstellort/-jahr/-woche  
 nach DIN EN 60062  
 code of manufacture:  
 place/year/week  
 acc. to DIN EN 60062

Schließer 1-polig  
 SPNO

Für Geräte der Klasse II geeignet  
 suitable for appliances of class II

Vorlaufweg  
 pre-travel 2±0.4

Gesamtweg  
 total travel 4±0.4



Diese Unterlage ist geistiges Eigentum der Firma Marquardt. Schutzvermerk nach DIN 34 beachten. Copyright reserved.

Für Form und Lage FOR SHAPE AND LOC. Für Winkel FOR ANGLE ± 2°		Allgemeintoleranzen UNTOLERANCED DIMENSIONS			Pause COPY	Blatt SHEET 01		Typ K	Zeichn./DRAWING NO. 5000.0101	Index												
		Abmasse und Nennmassbereiche Angaben in mm ALL DIMENSIONS ARE IN MILLIMETRES				Original DIN A4					Maßstab SCALE 1:1											
		<table border="1"> <tr> <th>Laengen</th> <th>Radien</th> </tr> <tr> <td>0-6</td> <td>± 0.2</td> </tr> <tr> <td>&gt;6-15</td> <td>± 0.3</td> </tr> <tr> <td>&gt;15-30</td> <td>± 0.3</td> </tr> <tr> <td>&gt;30-70</td> <td>±</td> </tr> <tr> <td>&gt;70-120</td> <td>±</td> </tr> <tr> <td>&gt;120-200</td> <td>±</td> </tr> </table>			Laengen	Radien	0-6	± 0.2	>6-15	± 0.3	>15-30	± 0.3	>30-70	±	>70-120	±	>120-200	±	0 10 20 30 mm		Geraeteschalter Appliance Switch	
Laengen	Radien																					
0-6	± 0.2																					
>6-15	± 0.3																					
>15-30	± 0.3																					
>30-70	±																					
>70-120	±																					
>120-200	±																					
c b a h		g 32628 09.10.01 Li f 29580 15.05.00 Mut e 23669 12.01.96 Moo d			CAD Medusa Z gez./DRAWN BY 25.04.00 Mut gepr./CHECKED BY mej		<b>MARQUARDT</b> Marquardt, D-78604 Riethem-Weilheim															
Ausg. Änderung ISSUE REVISION		gez. DRAWN BY Ausg. Änderung ISSUE REVISION			Ersatz für/REPLACEMENT OF Zeichng. gl. Nr. v. 28.08.75																	